

# 更別村過疎地域持続的発展市町村計画

令和3年度～令和7年度

(変更：令和6年6月)

北海道河西郡更別村

# 目 次

|                                      |    |
|--------------------------------------|----|
| <b>1 基本的な事項</b>                      |    |
| (1) 更別村の概況                           | 1  |
| (2) 人口及び産業の推移と動向                     | 3  |
| (3) 更別村の行財政の状況                       | 8  |
| (4) 地域の持続的発展の基本方針                    | 13 |
| (5) 地域の持続的発展の基本目標                    | 14 |
| (6) 計画の達成状況の評価に関する事項                 | 14 |
| (7) 計画期間                             | 14 |
| (8) 公共施設等総合管理計画との整合                  | 14 |
| <b>2 移住・定住・地域間交流の促進、人材育成</b>         |    |
| (1) 現況と問題点                           | 16 |
| (2) その対策                             | 17 |
| (3) 計 画                              | 17 |
| (4) 公共施設等総合管理計画との整合                  | 17 |
| <b>3 産業の振興</b>                       |    |
| (1) 現況と問題点                           | 18 |
| (2) その対策                             | 21 |
| (3) 計 画                              | 23 |
| (4) 産業振興促進事項                         | 24 |
| (i) 産業振興促進区域及び振興すべき業種                | 24 |
| (ii) 当該業種の振興を促進するために行う事業の内容          | 24 |
| (5) 公共施設等総合管理計画との整合                  | 24 |
| <b>4 地域における情報化</b>                   |    |
| (1) 現況と問題点                           | 25 |
| (2) その対策                             | 25 |
| (3) 計 画                              | 26 |
| (4) 公共施設等総合管理計画との整合                  | 26 |
| <b>5 交通施設の整備、交通手段の確保</b>             |    |
| (1) 現況と問題点                           | 27 |
| (2) その対策                             | 27 |
| (3) 計 画                              | 28 |
| (4) 公共施設等総合管理計画との整合                  | 29 |
| <b>6 生活環境の整備</b>                     |    |
| (1) 現況と問題点                           | 30 |
| (2) その対策                             | 32 |
| (3) 計 画                              | 33 |
| (4) 公共施設等総合管理計画との整合                  | 35 |
| <b>7 子育て環境の確保、高齢者等の保健及び福祉の向上及び増進</b> |    |
| (1) 現況と問題点                           | 36 |
| (2) その対策                             | 38 |
| (3) 計 画                              | 39 |
| (4) 公共施設等総合管理計画との整合                  | 40 |
| <b>8 医療の確保</b>                       |    |
| (1) 現況と問題点                           | 41 |
| (2) その対策                             | 41 |

|  |         |
|--|---------|
| (3) 計 画 .....                              | 4 2     |
| (4) 公共施設等総合管理計画との整合 .....                  | 4 2     |
| <b>9 教育の振興</b>                             |         |
| (1) 現況と問題点 .....                           | 4 3     |
| (2) その対策 .....                             | 4 4     |
| (3) 計 画 .....                              | 4 5     |
| (4) 公共施設等総合管理計画との整合 .....                  | 4 7     |
| <b>10 集落の整備</b>                            |         |
| (1) 現況と問題点 .....                           | 4 8     |
| (2) その対策 .....                             | 4 8     |
| (3) 計 画 .....                              | 4 8     |
| (4) 公共施設等総合管理計画との整合 .....                  | 4 8     |
| <b>11 地域文化の振興等</b>                         |         |
| (1) 現況と問題点 .....                           | 4 9     |
| (2) その対策 .....                             | 4 9     |
| (3) 計 画 .....                              | 4 9     |
| <b>12 再生可能エネルギーの利用の推進</b>                  |         |
| (1) 現況と問題点 .....                           | 5 0     |
| (2) その対策 .....                             | 5 1     |
| <b>13 その他地域の持続的発展に関し必要な事項</b>              |         |
| (1) 現況と問題点 .....                           | 5 2     |
| (2) その対策 .....                             | 5 2     |
| (3) 計 画 .....                              | 5 3     |
| (4) 公共施設等総合管理計画との整合 .....                  | 5 3     |
| <br>○事業計画（令和3年度～令和7年度）過疎地域持続的発展特別事業分 ..... | <br>5 4 |

# 1 基本的な事項

## (1) 更別村の概況

### ア 更別村の自然的、歴史的、社会的、経済的諸条件の概要

#### 《自然的条件》

本村は十勝平野の南西部に位置し、東は幕別町、西は中札内村、南は大樹町、北は帯広市にそれぞれ接しており、総面積は、176.90km<sup>2</sup>である。

村のほとんどは地質学上第四期といわれる比較的新しい時期に形成された扇状地にあり、地形は南西の日高山脈を起点として北東にやや傾斜し、中央部は丘陵状を呈して標高165m～350mの古い扇状地、北半分は標高120m～240m、長さ15kmにわたる平坦部分、南東部は標高165m～300mの北東にゆるい傾斜をしている部分の3部分に大別される。

また、村全域的に表土のすぐ下を降下年代の新しい樽前b火山灰に覆われ、これが下層土や水分環境で変化をうけ作土層となっており、各河川の流域には沖積土が分布し、サラベツ川、サッチャルベツ川、猿別川などの小河川の合流地点は過湿地帯となり泥炭が生成されている。十勝管内各所に甚大な被害をもたらした平成15年9月の震度6弱の十勝沖地震において、極端に被害が少なかったことから地盤の強固な地域であるといえる。

気候は大陸的で夏冬、昼夜の寒暖の差が大きく、風向きは冬季が北、夏季は南向きが主で、初夏と初秋は南風に乗って広尾沿岸から移動性の濃霧に覆われることがある。

冬は氷点下20度を越す日もある一方、夏には30度を越える猛暑となる。雨量は少なく日照時間は恵まれているが、降雪量は例年1月から2月にかけて比較的多い。

#### 《歴史的条件》

本村の開拓の歴史は古く、正式に記録に残るものとしては、明治38年に山田嘉一郎が現在の勢雄東1線11号付近に入植したのが更別開拓の始まりとされており、令和3年で117年を数える。その後旧広尾道路の開通に伴って多くの入植者が更別に入り開墾されたが、本格的な開拓は大正時代以降である。

人口の増加に伴い、市街には郵便取扱所や医院、商店、鉄工所、理髪店、旅館、飲食店なども整うようになっていった。開拓が始められた当初は更別の大部分が幕別村（現在の幕別町）に属していたが、開拓が進むにつれ経済上、交通上ほとんどの面で大正村（現在の帯広市）に依存していたことから大正15年4月1日に大正村に編入された。

昭和22年9月1日に大正村から分村独立し、村名を更別村とする。村名はアイヌ語の「サラ・ベツ」に漢字を充てたもので、葦、茅の生い茂るところの意味である。翌23年4月1日に幕別町の一部であった勢雄と協和両地区を編入して現在に至っている。

## 《社会的・経済的条件》

本村は十勝の中核都市である帯広市まで車で35分と比較的近い。また、平成24年度には高規格道路の整備が進み、本村にも更別ICが開設され、利便性と交通の安全面の向上が図られている。地理的には、南十勝の中間地点に位置するため、重要港湾十勝港の整備とともに物流も多くなっている。さらに十勝の空の玄関口帯広空港までは、車で15分と交通の条件は良い。

また、本村は合計特殊出生率が1.57人（平成29年）で全国（同1.43人）、全道（同1.29人）の平均を上回るとともに、国民健康保険保険者別にみた1人当たり平均療養諸費は全道154位（令和元年度）と低位から4番目に位置すること（十勝管内では一番低位）から、健康で長く居住することができる比較的恵まれた地域といえる。

基幹産業は農業であり、農業に適した気候と平坦な地形の中で、大型機械により効率化された大規模農業を展開している。

## イ 更別村における過疎の状況

人口の動向を国勢調査で見ると、昭和50年3,787人、平成27年3,185人であり、人口減少率は15.9%、平成27年における高齢者比率（65歳以上）は29.0%であり、若年者比率（15歳～29歳）は13.0%となっている。

人口減少の大きな要因は離農や若年層を中心とした都市部への人口の流出であり、特に農家人口の減少が著しく、昭和35年の農業基本調査による農家人口4,377人をピークに減少、平成27年の農林業センサスでは1,121人となっている。全体的には昭和30年代後半から昭和40年代にかけて急激に減少し、昭和50年代に入り減少傾向は徐々に鈍化、平成5年頃から横ばいから微減状態となっている。

農家人口の減少は、基幹産業である農業の担い手不足などの影響を及ぼすことから、これまでも過疎地域自立促進市町村計画を策定し、国、道の支援を受けながら土地改良事業をはじめとした農業基盤整備や生産体制の強化、新規就農者対策のほか農村の魅力を活かした宅地分譲などの定住化対策などに取り組んできている。

今後は、法人化を視野に入れた経営体質の強化や担い手の育成により基幹産業の持続的な発展を目指すとともに、少子高齢化時代に対応した安心とゆとりのある生活環境づくりにより定住化を促進するなど、引き続き過疎対策を講ずる必要がある。

国勢調査による人口増減率比較表

(単位：%)

| 区 分      | S45/S40 | S50/S45 | S55/S50 | S60/S55 | H2/S60 |
|----------|---------|---------|---------|---------|--------|
| 全 国      | 5.5     | 7.0     | 4.6     | 3.4     | 2.1    |
| 全国の過疎地域  | △ 9.9   | △ 5.7   | △ 2.4   | △ 2.6   | △ 4.9  |
| 北海道の過疎地域 | △ 9.4   | △ 7.5   | △ 2.8   | △ 4.1   | △ 7.4  |
| 更 別 村    | △17.7   | △12.4   | △ 4.3   | △ 1.5   | △ 3.9  |

| 区 分      | H7/H2 | H12/H7 | H17/H12 | H22/H17 | H27/H22 |
|----------|-------|--------|---------|---------|---------|
| 全 国      | 1.6   | 1.1    | 0.7     | 0.2     | △ 0.8   |
| 全国の過疎地域  | △ 3.9 | △ 4.2  | △ 5.4   | △ 7.1   | △ 7.9   |
| 北海道の過疎地域 | △ 5.2 | △ 4.9  | △ 5.6   | △ 7.0   | △ 7.6   |
| 更 別 村    | △ 2.4 | △ 1.8  | 1.1     | 2.0     | △ 6.1   |

## ウ 更別村の社会経済的発展の方向の概要

本村は北海道を代表する大規模農業地域であり、消費者ニーズの変化に対応した食料供給基地としての拠点性の向上が求められており、基幹産業である農業の活性化は、村の活気と密接につながっている。このため、従来の農業経営のより一層の安定化を図り、安全で高品質な農産物づくりとともに、付加価値の高い加工品の開発や農業と有機的な連携を持った物産販売や観光など新しい視点の地域産業の基盤を整備し、活気あふれる地域づくりを進めるものである。

### (2) 人口及び産業の推移と動向

本村における人口は、平成 27 年の国勢調査では 3,185 人となっており、昭和 50 年の国勢調査と比較すると 602 人の減少となっている。また、昭和 45 年の国勢調査では、4,324 人と 5,000 人台を割り込み、人口の減少が急速に進行した。その後人口の減少は徐々に落ち着きを見せ、平成 5 年頃から微増減を繰り返す横ばいの状態が続いていたが、平成 22 年と平成 27 年の国勢調査を比較すると 206 人の減となり、近年は減少数が増えている。

#### 《年齢別人口構成》

年齢別人口構成は、平成 27 年の国勢調査では、年少人口（0～14 歳）が 13.5%、生産年齢人口（15～64 歳）が 57.5%、老年人口（65 歳以上）が 29.0%となっている。

老年人口は平成 17 年に 25.0%であったが、ここ 10 年間で約 4.0%の増となり、ますます高齢化社会が進んでいる。

一方、年少人口は、平成 22 年の 14.3%から 0.8%の減（平成 27 年：13.5%）、生産年齢

人口は同じく 59.0%から 1.5%の減（平成 27 年：57.5%）となっている。

#### 《産業別人口構成》

産業別人口構成は、平成 27 年の国勢調査でも第一次産業 46.8%と十勝管内で最も高く、次いで、第二次産業 9.6%、第三次産業 43.6%となっている。昭和 60 年では、全体の約 6 割を第一次産業就業者が占めていたが、徐々に減少し、その一方で第三次産業就業者が着実に増加している。

#### 《今後の人口の動向》

今後の人口の動向は、従来と同様に農家人口の動向が大きく影響するところであり、後継者不足や経営者の高齢化など人口減少の要素が内在している。老年人口は、実数・構成率ともに増加し、今後、益々高齢化が進むものと予想される。

産業別人口構成は、第一次産業は横ばいとなっており、第一次産業に関連するサービス産業の拡大により、第三次産業の就業は増加するものと想定される。

なお、令和 2 年 3 月に策定された第 2 期更別村まち・ひと・しごと創生総合戦略の人口ビジョンでは、将来の人口を 2035 年に 3,075 人、2045 年に 2,946 人を目指し取り組んでいる。また、4 つの基本目標と 2 つの横断的な目標を定め（数値目標を設定）、その施策ごとに重要業績評価指標（KPI）を設定し、人口減少と地域経済縮小の克服、まち・ひと・しごとの創生と好循環の確立を目指すものとしている。

表1-1(1) 人口の推移(国勢調査)

(単位:人、%)

| 区分           | 昭和35年 |     | 昭和40年 |       | 昭和45年 |       | 昭和50年 |       | 昭和55年 |       |
|--------------|-------|-----|-------|-------|-------|-------|-------|-------|-------|-------|
|              | 実数    | 増減率 | 実数    | 増減率   | 実数    | 増減率   | 実数    | 増減率   | 実数    | 増減率   |
| 総数           | 5,814 |     | 5,256 | △9.6  | 4,324 | △17.7 | 3,787 | △12.4 | 3,624 | △4.3  |
| 0歳～14歳       | 2,180 |     | 1,717 | △21.2 | 1,226 | △28.6 | 967   | △21.3 | 771   | △20.3 |
| 15歳～64歳      | 3,403 |     | 3,287 | △3.4  | 2,806 | △14.6 | 2,505 | △10.7 | 2,515 | 0.4   |
| うち15歳～29歳(a) | 1,596 |     | 1,354 | △15.2 | 987   | △27.1 | 783   | △20.7 | 813   | 3.8   |
| 65歳以上(b)     | 231   |     | 252   | 9.1   | 292   | 15.9  | 315   | 7.9   | 338   | 7.3   |
| 若年者比率(a)／総数  | 27.5  |     | 25.8  | —     | 22.8  | —     | 20.7  | —     | 22.4  | —     |
| 高齢者比率(b)／総数  | 4.0   |     | 4.8   | —     | 6.8   | —     | 8.3   | —     | 9.3   | —     |

| 区分           | 昭和60年 |       | 平成2年  |       | 平成7年  |      | 平成12年 |       | 平成17年 |      |
|--------------|-------|-------|-------|-------|-------|------|-------|-------|-------|------|
|              | 実数    | 増減率   | 実数    | 増減率   | 実数    | 増減率  | 実数    | 増減率   | 実数    | 増減率  |
| 総数           | 3,571 | △1.5  | 3,433 | △3.9  | 3,350 | △2.4 | 3,291 | △1.8  | 3,326 | 1.1  |
| 0歳～14歳       | 742   | △3.8  | 699   | △5.8  | 641   | △8.3 | 597   | △6.9  | 548   | △8.2 |
| 15歳～64歳      | 2,454 | △2.4  | 2,298 | △6.4  | 2,111 | △8.1 | 1,978 | △6.3  | 1,945 | △1.7 |
| うち15歳～29歳(a) | 732   | △10.0 | 588   | △19.7 | 533   | △9.4 | 464   | △12.9 | 438   | △5.6 |
| 65歳以上(b)     | 375   | 10.9  | 436   | 16.3  | 598   | 37.2 | 716   | 19.7  | 833   | 16.3 |
| 若年者比率(a)／総数  | 20.5  | —     | 17.1  | —     | 15.9  | —    | 14.1  | —     | 13.2  | —    |
| 高齢者比率(b)／総数  | 10.5  | —     | 12.7  | —     | 17.9  | —    | 21.8  | —     | 25.0  | —    |

| 区分           | 平成22年 |       | 平成27年 |       |
|--------------|-------|-------|-------|-------|
|              | 実数    | 増減率   | 実数    | 増減率   |
| 総数           | 3,391 | 2.0   | 3,185 | △6.0  |
| 0歳～14歳       | 484   | △11.6 | 431   | △10.9 |
| 15歳～64歳      | 1,999 | 2.7   | 1,831 | △8.4  |
| うち15歳～29歳(a) | 431   | △1.5  | 414   | △3.9  |
| 65歳以上(b)     | 908   | 9.0   | 923   | 1.6   |
| 若年者比率(a)／総数  | 12.7  | —     | 12.9  | —     |
| 高齢者比率(b)／総数  | 26.8  | —     | 28.9  | —     |



表 1-1 (2) 産業別人口の動向 (国勢調査)

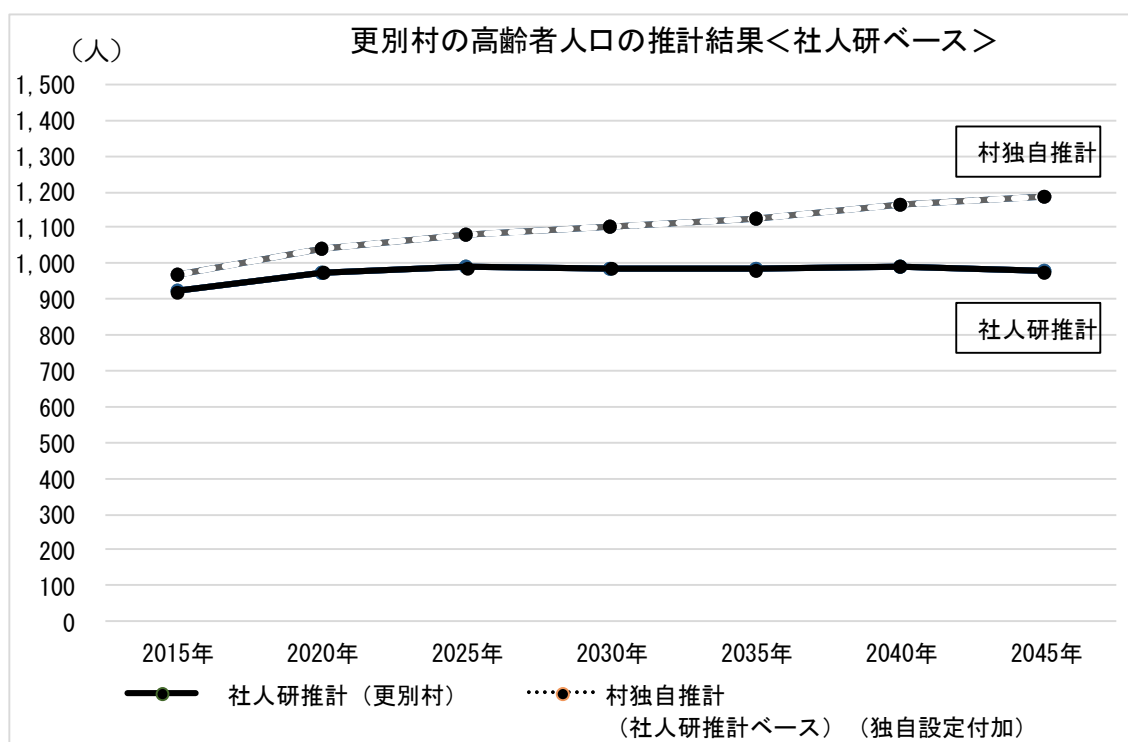
(単位：人、%)

| 区分              | 昭和 35 年 |     | 昭和 40 年 |      | 昭和 45 年 |       | 昭和 50 年 |      | 昭和 55 年 |      |
|-----------------|---------|-----|---------|------|---------|-------|---------|------|---------|------|
|                 | 実数      | 増減率 | 実数      | 増減率  | 実数      | 増減率   | 実数      | 増減率  | 実数      | 増減率  |
| 総数              | 2,862   |     | 2,640   | △7.8 | 2,298   | △13.0 | 2,075   | △9.7 | 2,075   | 0.0  |
| 第一次産業<br>就業人口比率 | 79.2    |     | 70.6    | —    | 64.2    | —     | 57.4    | —    | 56.6    | —    |
| 第二次産業<br>就業人口比率 | 2.9     |     | 7.4     | —    | 7.3     | —     | 10.0    | —    | 12.0    | —    |
| 第三次産業<br>就業人口比率 | 17.9    |     | 22.0    | —    | 28.5    | —     | 32.6    | —    | 31.4    | —    |
| 区分              | 昭和 60 年 |     | 平成 2 年  |      | 平成 7 年  |       | 平成 12 年 |      | 平成 17 年 |      |
|                 | 実数      | 増減率 | 実数      | 増減率  | 実数      | 増減率   | 実数      | 増減率  | 実数      | 増減率  |
| 総数              | 2,095   | 1.0 | 2,051   | △2.1 | 1,934   | △5.7  | 1,894   | △2.1 | 1,843   | △2.7 |
| 第一次産業<br>就業人口比率 | 58.0    | —   | 55.5    | —    | 51.4    | —     | 50.6    | —    | 46.0    | —    |
| 第二次産業<br>就業人口比率 | 10.7    | —   | 11.5    | —    | 11.8    | —     | 11.7    | —    | 11.8    | —    |
| 第三次産業<br>就業人口比率 | 31.3    | —   | 33.0    | —    | 36.8    | —     | 37.7    | —    | 42.2    | —    |
| 区分              | 平成 22 年 |     | 平成 27 年 |      |         |       |         |      |         |      |
|                 | 実数      | 増減率 | 実数      | 増減率  |         |       |         |      |         |      |
| 総数              | 1,942   | 5.3 | 1,843   | △5.1 |         |       |         |      |         |      |
| 第一次産業<br>就業人口比率 | 46.3    | —   | 46.8    | —    |         |       |         |      |         |      |
| 第二次産業<br>就業人口比率 | 13.5    | —   | 9.6     | —    |         |       |         |      |         |      |
| 第三次産業<br>就業人口比率 | 40.2    | —   | 43.6    | —    |         |       |         |      |         |      |

表 1-1 (3) 更別村の将来人口

(第 6 期更別村総合計画、第 2 期更別村まち・ひと・しごと創生総合戦略)

| 項 目         | 2025 年  | 2035 年  | 2045 年  |
|-------------|---------|---------|---------|
| 将 来 人 口     | 3,208 人 | 3,075 人 | 2,946 人 |
| 年 少 人 口     | 388 人   | 346 人   | 316 人   |
| 生 産 年 齢 人 口 | 1,739 人 | 1,605 人 | 1,441 人 |
| 老 年 人 口     | 1,102 人 | 1,124 人 | 1,189 人 |



| 単位                           | 2015 年 | 2020 年  | 2025 年  | 2030 年  | 2035 年  | 2040 年  | 2045 年  |
|------------------------------|--------|---------|---------|---------|---------|---------|---------|
| 社人研推計 (更別村)                  | 923 人  | 976 人   | 990 人   | 987 人   | 984 人   | 993 人   | 979 人   |
| 村独自推計<br>(社人研推計ベース) (独自設定付加) | 970 人  | 1,042 人 | 1,081 人 | 1,102 人 | 1,124 人 | 1,166 人 | 1,189 人 |

### (3) 更別村の行財政の状況

#### 《行政の状況》

長引く経済状況の低迷により、地方財政も行政経費の縮減などが大きな課題となっている。

過去、昭和48年のオイルショック以来、経済成長の鈍化による企業等の収益の減収などのため、税収の伸びが見られず、地方自治体の財政も苦境に立たされるとともに、少子高齢化、高度情報化社会への対応、住民の価値観の多様化等行政に対する住民のニーズは一層複雑多岐なものとなった。こうした情勢の中で福祉の増進を図っていくためには、既存の組織、制度、施策を見直し、簡素で効率的な行政運営が求められ、昭和59年12月29日の閣議で行政改革の大綱が決定された。

本村においても国の大綱に基づいて、昭和60年8月に村長を本部長とする行政改革推進本部を設置、11月には行政改革推進委員会を設置して村の行政改革大綱の策定を諮問し、昭和61年8月に推進委員会から第2次答申が提出されたのを受けて、同年10月1日に行政改革大綱を策定した。以来、補助金の整理統合、民間への業務委託推進、事務のOA化等を積極的に推進しており、第3次行政改革大綱に基づき、効率的な行政運営に取り組んできた。また、行政組織については、多様化する住民ニーズに迅速かつ的確に対応するため、平成14年4月にスタッフ制による職員配置を、平成15年10月には大課制を導入し、以後平成19年10月に再度の組織体制見直し、平成25年4月から係制への復帰により、現在は図-1のとおり村長部局8課のほか、議会・教育委員会・農業委員会等の事務局により構成されている。

広域行政については、昭和44年に十勝管内の1市16町3村により構成する十勝圏複合事務組合が組織されており、広域事業、滞納整理、看護学院、教育研修等の広域行政を進めている。このほか、昭和56年に1市6町村で構成する十勝中部広域水道企業団が、昭和59年にはごみ及びし尿の処理のため十勝環境複合事務組合がそれぞれ組織されている。

なお、平成23年には、帯広市を中心都市とし管内の全ての市町村による「十勝定住自立圏」の合同調印式が開催され、帯広市と18町村とがそれぞれに協定を締結し、十勝定住自立圏が形成されている。十勝の強みを最大限に活かし、十勝のさらなる発展と魅力の向上を図るとともに、保健・医療、福祉、教育、地域公共交通など様々な分野で連携することにより、子供からお年寄りまで、安全で安心して豊かに暮らせる社会を築きあげ、誰もが住みたい、住み続けたいと思える十勝を目指している。

#### 《財政の状況》

本村の財政状況は、表1-2(1)に示すとおり、歳入でみると平成27年度5,221,457千円、令和元年度5,527,995千円で306,538千円の増となっており、村による大型建設事業や公共施設の維持管理費の増に伴い増加傾向を示している。また、自主財源である地方税にあっては、歳入総額に占める比率が、平成27年度9.8%、令和元年度11.8%と非常に低いものとなっており、交付税や地方債に依存する度合いが非常に高く、自主財源の乏しい財政構造は、国の施策や経済情勢に大きく左右され、安定性を欠くものとなっている。

歳出については、投資的経費の総額に占める比率が令和元年度において21.1%と平成22年度の9.04%を境に大きく増加している。義務的経費についても、平成27年度30.3%に対し令和元年度30.8%と微増している。また、実質公債費比率は平成27年度6.8%、令和元年度9.0%、起債制限比率は平成27年度5.6%、令和元年度6.4%となっている。

以上のように本村の財政は、構造的に非常に脆弱なものとなっており、また、公債費の増加に伴う財政の悪化は避けられないものであるため、引き続き健全財政の維持に徹し、財源の確保と節度ある財政運営に努めていく必要がある。

(図一) 行政機構図 (令和3年4月1日)

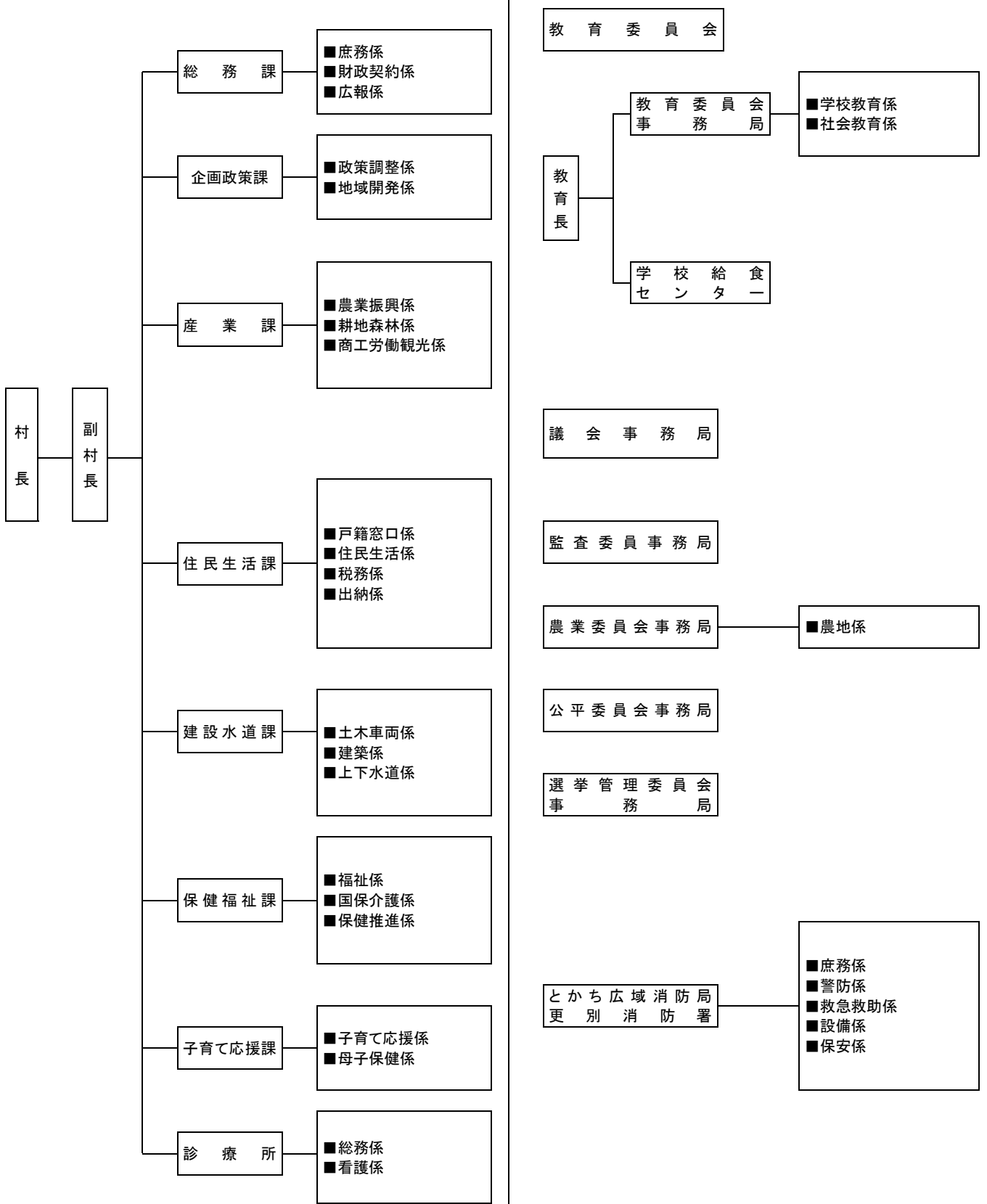


表 1-2 (1) 市町村財政の状況

(単位：千円)

| 区 分                    | 平成 17 年度  | 平成 22 年度  | 平成 27 年度  | 令和元年度     |
|------------------------|-----------|-----------|-----------|-----------|
| 歳入総額 A                 | 3,893,515 | 4,225,671 | 5,221,457 | 5,527,995 |
| 一般財源                   | 2,705,420 | 2,934,387 | 2,943,328 | 2,947,062 |
| 国庫支出金                  | 126,770   | 219,739   | 242,085   | 386,868   |
| 道支出金                   | 145,862   | 104,905   | 238,466   | 762,620   |
| 地方債                    | 412,700   | 387,088   | 838,133   | 359,688   |
| うち過疎対策<br>事業債          | 52,500    | 206,200   | 635,900   | 184,300   |
| その他                    | 502,763   | 579,552   | 959,445   | 1,071,757 |
| 歳出総額 B                 | 3,809,439 | 3,994,197 | 5,029,796 | 5,486,525 |
| 義務的経費                  | 1,559,226 | 1,449,021 | 1,423,022 | 1,690,353 |
| 投資的経費                  | 606,479   | 361,286   | 1,326,204 | 1,155,883 |
| うち普通建設<br>事業費          | 590,414   | 361,286   | 1,326,204 | 1,155,804 |
| その他                    | 1,643,734 | 2,183,890 | 584,829   | 2,224,538 |
| 過疎対策事業費                | 745,169   | 664,302   | 1,695,741 | 415,751   |
| 歳入歳出差引額 C<br>( A - B ) | 84,076    | 231,474   | 191,661   | 41,470    |
| 翌年度へ繰越<br>すべき財源 D      | 6,152     | 66,300    | 34,736    | 9         |
| 実質収支<br>C - D          | 77,924    | 165,174   | 156,925   | 41,461    |
| 財政力指数                  | 0.228     | 0.230     | 0.220     | 0.270     |
| 公債費負担比率                | 23.4      | 17.5      | 18.9      | 23.2      |
| 実質公債費比率                | 10.8      | 9.0       | 6.8       | 9.9       |
| 起債制限比率                 | 6.8       | 6.3       | 5.6       | 6.2       |
| 経常収支比率                 | 83.5      | 73.0      | 73.9      | 87.6      |
| 将来負担比率                 | —         | —         | —         | —         |
| 地方債現在高                 | 4,800,126 | 4,014,632 | 4,313,930 | 3,882,803 |

《公共施設の整備状況》

道路については、改良率で昭和45年度末の6.3%から令和元年度末で50.2%に、舗装率では0.1%から45.7%と整備が進められている。

水道については昭和49年営農用水として供給を始め、令和元年度末の普及率が99.1%とほぼ全村が水道普及地区となっている。また、更別市街の下水道が平成13年10月から一部供用開始となり、農村地域の合併処理浄化槽設置整備も進み、令和元年度末の水洗化率は88.0%となっている。

義務教育関連施設については、中学校1校、小学校2校と給食センターがあるが建築から年数が経過しており今後の整備が検討されている。

このほか、福祉施設の福祉の里総合センター、老人保健福祉センター、社会福祉センター、更別憩の家、医療施設の国保診療所、社会教育施設の農村環境改善センター、体育施設の農業者トレーニングセンター、柔剣道場、運動広場、コミュニティプール等を整備している。

また、様々な文化・スポーツ活動及び農業・農産加工等の研修を通じた村民の交流のために更別村ふるさと館を、パークゴルフ場を核とした観光レクリエーション施設としてどんぐり公園を、オートキャンプ場をメインとしたさらべつカントリーパークを、更別村の観光施設、催物、地場産品等の宣伝を図るため情報拠点施設（観光と物産の館ピポパ）を、多くの子供連れが利用し交流人口の増のために農村公園に大型遊具を整備し、地域活性化のための基盤整備を進めてきた。その他にも、平成28年には旧北海道開発局事業所跡地をリニューアルした地域創造複合施設の整備により交流人口の増加を図っている。

表1-2(2) 主要公共施設等の整備状況

| 区 分                          | 昭和45年度末 | 昭和55年度末 | 平成2年度末 | 平成12年度末 | 平成22年度末 | 令和元年度末 |
|------------------------------|---------|---------|--------|---------|---------|--------|
| 市町村道                         |         |         |        |         |         |        |
| 改良率(%)                       | 6.3     | 23.9    | 36.3   | 50.9    | 44.4    | 50.2   |
| 舗装率(%)                       | 0.1     | 9.0     | 31.6   | 46.5    | 42.6    | 45.7   |
| 農 道                          |         |         |        |         |         |        |
| 延長(m)                        | 75,867  | 46,943  | 70,208 | 96,973  | 0.0     | 0.0    |
| 耕地1ha当たり<br>農道延長(m)          | 7.5     | 4.0     | 5.7    | 7.9     | 0.0     | 0.0    |
| 林 道                          |         |         |        |         |         |        |
| 延長(m)                        | 0.0     | 0.0     | 0.0    | 0.0     | 0.0     | 0.0    |
| 林野1ha当たり<br>林道延長(m)          | 0.0     | 0.0     | 0.0    | 0.0     | 0.0     | 0.0    |
| 水道普及率(%)                     | 0.0     | 42.1    | 43.2   | 93.5    | 98.5    | 99.1   |
| 水洗化率(%)                      | —       | 0.0     | 0.0    | 27.1    | 81.3    | 88.0   |
| 人口千人当たり<br>病院、診療所の<br>病床数(床) | 4.5     | 5.2     | 5.4    | 5.5     | 5.6     | 6.0    |

#### (4) 地域の持続的発展の基本方針

平成29年に策定した第6期更別村総合計画では、誰もが「住みたい 住み続けたいまち ともにつくろう みんなの夢大地」をまちづくりのテーマとし、「便利に生活できるまちづくり」、「産業が元気なまちづくり」、「心身の健康を支えるまちづくり」、「環境を守り安心して生活できるまちづくり」、「人が育つまちづくり」、「知恵を出し合うまちづくり」の6つの基本目標を策定し、様々な事業の推進に努めてきた。

また、旧過疎地域活性化特別措置法に基づく更別村過疎地域活性化計画では、更別村ふるさと館、上更別福祉館、情報拠点施設（観光と物産の館ピポパ）などの公共施設を整備するとともに、基幹産業である農業振興対策として土地基盤整備事業の推進、公共育成牧場の整備などを推進し大きな成果をあげた。

引き続き過疎地域自立促進特別措置法に基づく更別村過疎地域自立促進計画では、福祉の里総合センター、診療所などの福祉・医療施設の整備や幼稚園、保育所の子育て支援施設、更別憩の家など、生活環境に深く関わる施設の充実に重点を置いてきた。また、交流人口の増を目指し、農村公園に大型遊具を整備しリニューアル、沢山の親子連れで賑わっている。

しかしながら、少子高齢化はさらに加速し、基幹産業である農業を取り巻く環境は、環太平洋パートナーシップ協定（TPP）や自由貿易協定（FTA）の圧力が続くなど、不安感を増し、現在もなお農村を取り巻く環境は非常に厳しい状況が続いている。一方では、地域間交流の拡大、情報通信の発達、価値観の多様化等、時代の潮流が大きく変化している中で、過疎地域として、新たな生活空間としての役割と地域自立への挑戦、高齢社会を持続的に発展させる地域としての貢献といった、新たな役割を果たしていくことが求められている。

このような状況の中、本計画では、北海道総合計画、第3期十勝定住自立圏共生ビジョンとの連携を保ちながら、村の産業の振興、住民の生活の安定と福祉の向上を図るため、必要な施策・事業を積極的に進めるものであり、特に、以下に掲載する第6期更別村総合計画に掲げる4つの施策を重点的に進めることにより、本村の持続的発展を図るものとする。

##### 《産業の活性化と雇用の創出により、住みたいまちをつくる》

農業基盤の整備を促進し、生産性を高め災害に強い農地づくりに努め地域産業の強化と担い手の確保・育成を推進する。また、企業者等の支援、事業所の設置により雇創出し地域の活性化を図るなど起業支援と雇創出により、働く場の確保に取り組む。

##### 《新たな人の流れを増やし、住んでみたいまちをつくる》

移住に関心のある方への効果的な情報提供や移住者へのサポートなど、移住・定住に結び付く環境の整備努める。交流人口の増加に向けた取り組みとしては、観光・レクリエーション施設の充実による集客機能や利便性の向上を図るほか、イベントや交流事業の継続により二拠点移住の移住や移住への発展につなげるような事業を展開する。



《生活の安心を高め、住み続けたいまちをつくる》

生活基盤の維持・充実による快適な生活環境の提供や、健康で長く住み続けられるよう、保健・医療・介護・福祉など関係機関が連携し、切れ目のないサービスを提供する仕組みづくりを進め、誰もが安心して住み続けられる生活環境の整備に努める。

今後も人口減少が引き続き見込まれる中、若い世代が安心して出会い、結婚や出産、子育てができるような環境整備や、子育てに関する身体的、精神的、経済的負担が軽減されるよう、取り組みや相談体制の充実を図るなどさまざまな角度からサポートする。

《ともに学び、助けあい、参加するまちをつくる》

次代を担う子どもたちが、地域とともにのびのびと育つよう教育環境を整備するとともに、新たな時代に対応した教育に努めるほか、生涯を通して学び続けることができる環境づくりとして青少年から高齢者まで、各世代で必要な学びの機会を提供するとともに、自主的な学習活動を支援する。

また、多様な人が関わり参加するまちづくりを進めるため、協働のまちづくり事業との利用促進などによる住民の自主的な活動の支援や、子どもたちに郷土愛を育てる教育や、地域で支えあう意識を醸成し、村を長期的に支える人材育成に努める。

(5) 地域の持続的発展の基本目標

『第6期更別村総合計画』および『第2期更別村まち・ひと・しごと創生総合戦略』における人口ビジョンにおいて設定されている推計値を基に、持続的発展の基本目標値として設定する。

【基本目標値】

人口の社会減（令和7年度）

年間△100人 ※平成28年度～令和2年度の5か年平均△122.2人

(6) 計画の達成状況の評価に関する事項

関連する『第6期更別村総合計画』および『第2期更別村まち・ひと・しごと創生総合戦略』と併せて、『夢大地さらべつ推進委員会』において毎年行うこととする。

(7) 計画期間

この計画の期間は令和3年4月1日から令和8年3月31日までの5か年とする。

(8) 公共施設等総合管理計画との整合

本計画における施設整備については、更別村公共施設等総合管理計画（平成29年2月策定）に基づき、公共施設等の維持管理等について、過疎地域の持続的発展に必要な事業を推進していく。基本的な考え方については、次に示すとおりである。

《人口減少を見据えた整備更新》

人口が進む中、新規施設の整備は最小限に抑制し、既存の公共施設を貴重な財産ととらえ、適切な維持管理によって、できる限り長期間使用する。

《住民ニーズへの適切な対応》

公共施設等は本体、住民に公共サービスを提供するためのツールであり、適切に利用されて初めてその効果を発揮する。社会経済状況や時間の経過によって変化する住民ニーズを的確にとらえ、最大限に有効利用されることを目指す。

《民間活力の積極的な導入》

簡素で効率的な村政運営のため、着実な行財政改革が必要であるが、一方で、村の職員や財源などの行政資源には限界がある。公共施設の維持管理・運営、新規整備や修繕工事における資金調達について、多様な主体との協働を図る。

## 2 移住・定住・地域間交流の促進、人材育成

### (1) 現況と問題点

#### 《移住・定住》

本村の人口動態は、平成5年以降横ばい状態が続いていたが、ここ数年は減少数が増えてきている。また、高齢者比率が増加する中で地域の活力を低下させないためには、定住化対策の推進は喫緊かつ長期的な課題である。

幸いにして本村は、雄大な自然に囲まれた美しい農村景観、清浄な水と空気などの資源に恵まれており、生活空間に安心とゆとりを求める現代のライフスタイルに適した地域であるといえる。このような条件の中、平成11年以降複数回にわたり公的分譲による宅地供給を実施しいずれも完売、平成12年、16年には民間主導による宅地分譲が行われいずれも好調に推移するなど、流入人口の拡大と住民の定住化に大きな役割を果たしている。また、令和3年度より新たな公的分譲を開始したほか、村内に移住・定住を目指す方に向けた定住化促進住宅を令和2年度に改修。本村に興味を持つ人へのアプローチとして、移住・定住政策の推進を図っている。

住環境の整備として、民間活力を導入した公的支援である賃貸住宅建設促進事業を平成14年度から実施し、令和2年度までに民間賃貸住宅27棟142戸が整備され、公営住宅への依存が高く住宅不足が慢性的であった状況の解消に成果を上げている。

#### 《地域間交流》

地域間交流については、余暇時間の増加や自然志向など価値観の多様化、交通の利便性の向上などにより、活発化しているが、このような人、もの、情報の交流は、地域社会に新たな刺激を与えることにより、人材の育成や地域資源の再発見、ライフスタイルの再評価などにつながり、地域の自立に向けての契機となることが期待されている。

本村においても、平成2年より宮城県矢本町（現：東松島市）とのどんぐり子供交流事業を実施しており、平成9年には姉妹提携が実現している。

その後、関係機関、各種団体等の関係者により友好姉妹都市交流推進委員会が設立され、教育、文化、産業など多様な交流を促進しているところであり、今後も、積極的な交流を推進し、地域の活性化につなげていく必要がある。

また、農畜産物の加工体験や、農作業、農家生活の体験など滞在・体験型観光の推進により、都市との地域間交流の推進を図る必要がある。

#### 《人材育成》

将来にわたり村を背負って立つ人材の育成は重要なテーマであり、人材育成事業を通じて地域の社会・経済を支える担い手の育成に取り組む。地域のけん引役を担う人材の養成は地域に新たな産業・雇用を創出し、人の流れを活性化させるものであり、持続可能な地域社会づくりを目指し本事業に取り組むことにより地域の持続的発展を図る。

(2) その対策

《定住化対策の推進》

- ① 定住化促進住宅の一層の活用
- ② 新たな公的分譲地の選定

《人材育成》

- ① 人材育成事業の推進

《地域間交流の推進》

- ① 宮城県東松島市との友好姉妹都市交流事業の推進
- ② 滞在・体験型観光による都市との地域間交流の推進

(3) 計画

| 持続的発展<br>施策区分                 | 事業名<br>(施設名) | 事業内容                       | 事業主体   | 備考 |
|-------------------------------|--------------|----------------------------|--------|----|
| 1 移住・定住・<br>地域間交流<br>の促進、人材育成 | (1) 移住・定住    | 結婚支援事業<br>結婚新生活支援事業        | 村      |    |
|                               |              | 移住定住促進事業<br>定住化促進住宅整備      | 村      |    |
|                               |              | 地方創生推進交付金事業<br>移住支援金       | 村      |    |
|                               |              | 地域おこし協力隊起業支援事業             | 村      |    |
|                               | (2) 地域間交流    | 姉妹提携事業<br>友好姉妹都市交流推進委員会助成金 | 村      |    |
|                               |              | (3) 人材育成                   | 人材育成事業 | 村  |

(4) 公共施設等総合管理計画との整合

本計画では、更別村公共施設等総合管理計画及び同計画の考えに基づき計画との整合を図りながら、過疎地域の持続的発展のための適切な対策を講じる。

### 3 産業の振興

#### (1) 現況と問題点

##### 《農業》

本村の基幹産業である農業は、厳しい自然条件や土地条件を克服し、土地改良事業をはじめとする各種農業施策の展開により、基盤整備と規模拡大・効率化を推進し、今日では道東の主要農業生産地帯として位置付けられている。

また、平成27年の農林業センサスによると、経営耕地面積が10,724haとなっており、223戸の実農家数で平均すると約48.1haの面積となる。農業粗生産額は近年では110億円を超える水準で推移し、1戸当たりの粗収入は約5,000万円と、大型農業機械を駆使する国内でも最高水準の大規模経営を展開している。

しかしながら、近年はTPP11や日EU・EPA及び日米貿易協定等の国際経済連携協定の発効に伴う影響に加え、後継者不足や高齢化の進行による担い手不足など、農業を取り巻く環境は一段と厳しさを増している。今後は、ICTを活用したスマート農業の導入による生産コスト低減のみならず、更なる品質の向上、法人化を視野に入れた従来型農業経営の見直しなど、国際化時代に対応できる農業経営の確立と体質の強化が強く求められている。さらに、環境に配慮した循環型農業の確立も重要な課題であり、家畜糞尿等の活用推進を図る。

このため、これまで国営や道営、団体営の各種土地改良事業により、暗渠や明渠排水の整備を推進するとともに、農地の確保による規模拡大を図ってきたが、今後も土づくりの推進と農業用用水の安定供給を基礎とし、国営事業（応急対策含む）、道営畑地帯総合整備事業等による土地基盤整備の着実な推進により、低コストで効率的かつ冷害にも強い生産条件を整えることが重要である。また大規模化の進行とともに、法人化を視野に入れた農業経営の基盤強化を図り、農地の集約化と利用の促進、農業経営体の維持を図り、農業の持続的な発展に結びつくよう努めなければならない。

さらに、農畜産物の販路拡大や付加価値の向上を図る上で、地場農産物を活用する食品産業や農畜産加工の振興は極めて重要であり、農畜産物加工研究の推進等、農畜産物加工研究グループの育成・支援、関係機関との連携が必要である。

農業を取り巻く厳しい状況の中、農業に不安を抱く若者の流出による後継者不在農家の増加と経営者の高齢化は、基幹産業を農業とする本村にとっても深刻な問題となっている。

後継者や新規就農者など、これからの更別農業を支える人材の発掘、支援は欠かすことのできないものであり、更別村農業担い手育成センターによる総合的な推進のもと、研修機会の拡大や新技術への挑戦支援、新規就農者に対する研修の場の形成など、担い手の確保・育成を強化するとともに、農作業の効率化・省力化を図ることから、農作業受委託組織への支援が必要である。

酪農についても、乳製品の輸入自由化や飼料の高騰など厳しさを増す環境は同様で、今後とも本村酪農の安定的な発展を期するためには、需給の動向に即した良質な生乳を生産することを基本に、生産性の向上等によるコスト引き下げに努めることが不可欠である。また、

夏季放牧型の村営牧場及び通年預託が可能な哺育・育成牛預託施設を整備することにより畜産経営の合理化を推進し、より効率的な運営に努める必要がある。加えて酪農業が若者にとって魅力ある職業であることが重要であることから、省力化・効率化を図る先進システムの導入も必要であり、これらの解決を緊急の課題として更別村酪農・畜産クラスター計画の推進を図り、ゆとりある酪農経営を確立する必要がある。

これら農業を取り巻く諸問題の解決には、更別村農業経営・生産対策推進会議の果たす役割は大きいものがある。今後、時代に即した運営に努め課題解決を図ることが重要である。

農家数、農家人口、経営耕地面積等の推移（資料：世界農林業センサス）

| 年次区分       |       | 昭和45年    | 昭和55年    | 平成2年      | 平成12年     | 平成22年     | 平成27年     |
|------------|-------|----------|----------|-----------|-----------|-----------|-----------|
| 農家数<br>(戸) | 総数    | 488      | 385      | 325       | 261       | 233       | 223       |
|            | 専業    | 365      | 321      | 211       | 177       | 135       | 147       |
|            | 第1種兼業 | 104      | 41       | 93        | 79        | 94        | 68        |
|            | 第2種兼業 | 19       | 23       | 21        | 5         | 4         | 8         |
| 農家世帯人口(人)  |       | 2,626    | 1,873    | 1,625     | 1,493     | 1,232     | 1,121     |
| 農業就業人口(人)  |       | 1,181    | 904      | 855       | 753       | 782       | 782       |
| 経営耕地面積(ha) |       | 8,702.51 | 9,629.27 | 10,482.01 | 10,337.70 | 10,998.55 | 10,724.10 |

#### 《林業》

本村における森林面積は、国有林が567ha、民有林が2,077haで、村面積の15.0%を占めている。また、民有林のうち個人所有林が836ha、村有林が1,241ha（うち保安林1,004ha）となっている。森林については木材などの林産物を供給するとともに、農地の保全、生活環境の保全、さらには、自然との触れ合いなど様々な機能を有しており、森林資源の整備を積極的に推進する必要がある。

地域森林計画において、本村には木材等生産機能、水源かん養機能を有する森林は指定されていないものの、山地災害防止機能、保健文化機能を有する森林は村内全域に散在しており、地域住民の生活安定のために保全・整備を進めなければならない。

また、市街地域に隣接する森林地帯については生活環境保全機能を有しており、人工林保育を重点とし、良好な天然林については育成天然林施策によりその機能の向上に努めなければならない。

一方、本村の林業の担い手である森林組合は、素材生産を主体に造林活動に従事しているが、従事者の減少と高齢化により林業生産活動が停滞の傾向にあるのは否めない。

このため、森林組合の体質を改善しその機能を十分発揮できるような育成強化対策が必要

である。

また、労働過重等の労働環境条件の厳しさ及び収入が不安定であることなどから、後継者の増加は望めない状況ではあるが、各種林業補助施策の導入について検討することにより、林業の活性化と林業従事者の生活環境の整備を図るとともに、林業技術等の啓発、普及及び後継者の育成を推進することが求められている。

#### 《商工業》

近年、消費生活の多様化が進むとともに、都市型の生活様式が浸透するに伴って、本村においても、消費者の文化的志向やレジャー的なニーズの高まりにより、近隣市町村の大型店舗への消費流出が増加傾向にある。こうした状況に対応できる魅力と個性のある商店と商業地域の形成が強く求められている。

本村の商業は、基幹産業の農業経済を背景にした小売業が主体のため、農家戸数の減少は消費人口の減少として現れ、さらに、交通手段の発達による生活圏の拡大により消費の拡散が生じ、他の商業圏への流出が多くなっている。このような状況の中、小売商業活動の活性化と魅力ある商店街の形成に向けた新たな商業の取り組みに対して、積極的な育成、助長を図る必要がある。

工業については、大半の企業が比較的経営規模が小さく、近年の景気低迷により、企業を取り巻く環境は一段と厳しさを増している。このため経営の合理化、体質の強化を図るとともに、新技術の導入と技術者の養成確保、販路の拡大などにより企業の育成振興を推進する必要がある。

併せて、商工会の安定的な運営・活動を図る上では会員数の確保が必要である。

#### 《企業誘致》

企業誘致については、現在、地元企業の生産力拡大や新規参入企業の受入に対する財政的支援として、過疎地域振興のための固定資産税の課税の特例や更別村企業振興促進補助金、地域総合整備資金貸付金（ふるさと融資）制度により雇用確保に努めている。現在もなお続く不景気、特に道内における厳しい経済状況などにより、新規企業の誘致は極めて困難な状況となっているが、今後もの確な情報収集、PRに努めなければならない。

また、基幹産業である農業は、農産物や加工品の輸入増加による価格の低迷、担い手の育成・確保など多くの課題を抱え、厳しい状況にあることから、地域の特性を生かした新たな産業の芽づくりや新産業の創出に取り組む起業家に対する支援などが求められている。

これら諸問題の解決のために、商工会への支援を行い、商工会との連携をより一層緊密なものとし、事業の展開を進める必要がある。

#### 《観 光》

本村では、現在までに純農村としての広々とした平原と自然をベースに、森林に囲まれたパークゴルフコース、家族で楽しめるバーベキューハウス等を完備したどんぐり公園、道内でも有数の本格的オートキャンプ場であるさらべつカントリーパーク、四季折々の姿を見せ

るすももの里など観光資源の基盤整備に努めているが、観光客は減少傾向にある。

また、道内唯一のF I A公認国際サーキット場である十勝スピードウェイについては、村の重要な観光資源として連携を継続していく。

こうした中で、更別村情報拠点施設（観光と物産の館ピポパ、道の駅さらべつ）において、更別村の観光施設、イベント、特産品等の宣伝普及の推進に努めているところである。また、情報拠点施設、カントリーパーク及びどんぐり公園（プラムカントリー）においては指定管理制度による管理委託を行っている。

本村における観光の振興は、基幹産業が農業であることから、その特性を活かした相乗効果を図っていく必要があり、農畜産物の加工体験や農作業、農家生活の体験など滞在・体験型の観光の促進が求められている。また、観光の振興に当たっては、観光協会の活動強化、個性溢れるパンフレットやインターネットを利用したPRの強化を図ることも必要となっている。

## （２）その対策

### 《農業基盤の整備》

#### ① 国営事業、道営畑地帯総合整備事業（農業経営高度化促進事業）の促進

##### 【道営畑地帯総合整備事業（担い手育成型）更別第2地区】

排水路 2,361m、区画整地 34.4ha、区画暗渠 20.1ha、区画客土・除礫 164.0ha

鹿柵 1,000m、客土 3.4ha、除礫 16.0ha、暗渠 9.0ha

##### 【道営畑地帯総合整備事業（担い手育成型）更別第3地区】

排水路 1,430m、区画整地 86.8ha、区画暗渠 65ha、区画客土・除礫 322.5ha

客土 160.4ha、除礫 30ha、暗渠 5.7ha、畑かん 1,170m、区画暗渠附帯工

区画客土・除礫附帯工

##### 【農業経営高度化促進事業】

基幹産業の農業への負担軽減は、農業振興に資するものであり、基盤整備事業による土地生産性の向上と農業生産の向上は、農作物の生産性と収益性を高めるもので、地域全体の活性化に繋がる効果がある。

- ② 土壌構造の改善に必要な有機質肥料の堆肥投入と土づくりの推進
- ③ 営農用水の継続整備
- ④ 農地の集約化と利用の促進
- ⑤ 農産物増産対策の推進

### 《農業の担い手育成》

- ① 更別村農業担い手育成センターによる後継者育成事業の推進
- ② 新規就農者資金借入金、次世代農業者支援融資事業に対する利子助成の継続

### 《農業生産体制の確立》



- ① 農業経営・生産対策推進会議の機能強化による営農指導体制の確立
- ② 農業経営基盤強化資金に対する利子助成の継続
- ③ 農作業受委託組織への継続支援
- ④ 作業の省力化・効率化に向けたシステムの導入
- ⑤ 農産物の品質向上・安定供給の体制確立
- ⑥ 酪農・畜産振興体制の充実

《農畜産物加工研究の推進》

- ① 加工研修講座の開催、新たな加工品開発等ブランド化の推進
- ② 生産・加工・販売体制の連携と強化
- ③ ふるさと館機能の充実強化

《林業の振興》

- ① 更別村森林整備計画に基づく森林施業の推進
- ② 保安林の整備・保全
- ③ 林業技術等の啓発、普及及び後継者の育成
- ④ 森林組合の体質強化
- ⑤ 森林環境譲与税の活用

《商業の振興》

- ① 起業家の支援と経営基盤の強化
- ② 商工会との連携による各種事業の展開

《工業の振興》

- ① 中小企業近代化資金等の活用による経営体質の強化
- ② 進出企業の情報収集とPR活動の推進

《企業誘致》

- ① 企業振興促進事業の推進
- ② 地域総合整備資金（ふるさと融資）貸付制度の活用

《観光の振興》

- ① 観光施設、情報拠点施設の整備促進、円滑な運営
- ② 観光協会の体質と活動の強化
- ③ 滞在・体験型観光の促進
- ④ 新たな観光資源の開発
- ⑤ パンフレットやインターネットを通じた観光PRの強化

《十勝定住自立圏共生ビジョンにおける地域間連携》

- ① 農工商・産学官連携及び地域ブランドづくりの推進
- ② フードバレーとかち及びバイオマスの利活用の推進
- ③ 企業誘致の推進
- ④ 中小企業勤労者の福祉向上
- ⑤ 広域観光の推進
- ⑥ 農業振興と担い手の育成
- ⑦ 鳥獣害防止対策の推進
- ⑧ 地産地消の推進

(3) 計 画

| 持続的発展<br>施策区分                   | 事業名<br>(施設名)  | 事業内容                      | 事業主体 | 備考 |
|---------------------------------|---|---------------------------|------|----|
| 2 産業の振興                         | (1) 基盤整備<br>農 業   | 村営牧場整備事業                  | 村    |    |
|                                 |   | 道営畑地帯総合整備事業（担い手育成型）更別第2地区 | 道    |    |
|                                 |   | 道営畑地帯総合整備事業（担い手育成型）更別第3地区 | 道    |    |
|                                 | 林 業   | 村有林整備事業（森林環境保全整備事業）       | 村    |    |
|                                 |   | 景観環境整備事業                  | 村    |    |
|                                 | (3) 経営近代化施設<br>農 業  | 国営事業負担金                   | 国    |    |
|                                 | (4) 地場産業の振興<br>試験研究施設   | ふるさと館改修事業                 | 村    |    |
|                                 | (9) 観 光 又 は<br>レクリエーション   | カントリーパーク改修事業              | 村    |    |
|                                 |   | 情報拠点施設改修事業                | 村    |    |
|                                 |   | どんぐり公園整備事業                | 村    |    |
| (10) 過疎地域持続的<br>発展特別事業<br>第一次産業 | 農業経営高度化促進事業（更別第3地区）<br>【事業内容】<br>道営事業に伴う農業経営基盤整備事業負担金<br>【事業の必要性】<br>農業基盤整備の促進を図るため、農家負担分の一部を軽減することから農業者の要望がある。<br>【見込まれる事業効果】<br>基幹産業の農業への負担軽減は、農業振興に資するものであり、基盤整備事業による土地生産性の向上と農業生産の向上は、農作物の生産性と収益性を高めるもので、地域全体の活性化に繋がる効果がある。 | 村                         |      |    |

|  |          |  |         |  |
|--|----------|--|---------|--|
|  |          | 農業経営高度化促進事業（更別第2地区）<br><b>【事業内容】</b><br>道営事業に伴う農業経営基盤整備事業負担金<br><b>【事業の必要性】</b><br>農業基盤整備の促進を図るため、農家負担分の一部を軽減することから農業者の要望がある。<br><b>【見込まれる事業効果】</b><br>基幹産業の農業への負担軽減は、農業振興に資するものであり、基盤整備事業による土地生産性の向上と農業生産の向上は、農作物の生産性と収益性を高めるもので、地域全体の活性化に繋がる効果がある。 | 村       |  |
|  | (11) その他 | 新規就農者支援事業  | 担い手センター |  |

(4) 産業振興促進事項

(i) 産業振興促進区域及び振興すべき業種

| 産業振興促進区域 | 業種                         | 計画期間                   | 備考 |
|----------|----------------------------|------------------------|----|
| 更別村全域    | 製造業、情報サービス業等、農林水産物等販売業、旅館業 | 令和3年4月1日～<br>令和8年3月31日 |    |

(ii) 当該業種の振興を促進するために行う事業の内容

(1) 現状と問題点及び(2) その対策に記載のとおり

(5) 公共施設等総合管理計画との整合

本計画では、更別村公共施設等総合管理計画及び同計画の考えに基づき計画との整合を図りながら、過疎地域の持続的発展のための適切な対策を講じる。

レクリエーション・観光施設については、利用者が施設を快適に利用できるよう、施設の安全点検と適切な維持管理を行うとともに、必要な修繕を行う。

公園については、定期点検などを行い適切な管理をするとともに、維持管理費の削減などを図る。

## 4 地域における情報化

### (1) 現況と問題点

#### 《情報通信》

情報通信の飛躍的な発展は、村民生活のあらゆる分野で大きな変革をもたらしており、情報の価値や重要性も高まっている。本村においては、現在、インターネットを活用した観光やイベントのPR、移住希望者への情報提供などの情報発信を行っている。平成14年度には地域公共ネットワーク基盤整備事業により、拠点となる公共施設間を光ファイバーケーブルで接続するネットワーク化に取り組んだところである。

また、一般家庭のブロードバンド環境については、平成17年に市街地周辺でNTTのADSLサービスが供用を開始、平成19年には高速インターネットを利用できない農村部でのデジタルディバイド解消を目的に、FWA（固定無線アクセス）サービスを提供できる環境を整備し、平成24年には、さらに高速大容量通信が可能となる光回線が更別市街地に整備され、現在は村全域でブロードバンド環境が整備されている。

令和2年には新型コロナウイルス感染症への対応を進めるため、「新たな日常」に必要な情報通信基盤の整備が急務となった。教育ICT環境の実現を目指し学校教育や在宅学習のための情報通信基盤整備を図るため農村部における光ファイバ整備を進めている。

公共施設間を接続する光ファイバーケーブルについては、令和3年度で総務省が示す光ファイバーケーブルの耐用年数である20年を経過するため、更新について検討する必要がある。前述のとおり、村内に一般の光回線が整備されているため、VPN（仮想閉域網）通信によるセキュリティの確保を行ったうえで、一般の光回線へ移行することを含めて検討する。一般の光回線への移行は大規模な工事を行う必要がないため、敷設替えによる更新を行うよりも初期費用を大幅に抑えられるメリットが挙げられる。

今後も生活に密着した最新かつきめ細やかな情報が、「いつでも」「どこでも」「誰でも」享受できるよう、地域間格差を解消すべく、時代にマッチした情報通信の基盤整備と情報システムの整備に努めるとともに、国、道、民間事業者とも連携しながら、地域・産業・行政のあらゆる分野でのIT化を促進する必要がある。

### (2) その対策

#### 《情報化の推進》

- ① 村ホームページの充実
- ② 高速ブロードバンドの基盤整備による情報通信環境の向上

### (3) 計画

| 持続的発展<br>施策区分   | 事業名<br>(施設名)                        | 事業内容                        | 事業主体 | 備考 |
|-----------------|-------------------------------------|-----------------------------|------|----|
| 3 地域における<br>情報化 | (1) 電気通信施設等<br>情報化のための<br>施設<br>その他 | 情報通信基盤整備事業<br>高度無線環境整備推進助成金 | 村    |    |

### (4) 公共施設等総合管理計画との整合

本計画では、更別村公共施設等総合管理計画及び同計画の考えに基づき計画との整合を図りながら、過疎地域の持続的発展のための適切な対策を講じる。

## 5 交通施設の整備、交通手段の確保

### (1) 現況と問題点

#### 《道 路》

道路は人々の生活・生産活動を支える最も基礎的かつ重要な基盤であり、自動車が広く普及している今日、地域振興にとって道路の整備充実とその維持は、不可欠の条件となっている。本村の道路網は、帯広市を起点とし、浦河町に通じる一般国道 236 号の 1 路線が本村を通過しており、この国道を基幹として、主要道道清水大樹線、一般道道更別幕別線をはじめ計 6 路線の道道が本村を通過している。また、平成 25 年 3 月には、高規格幹線道路：帯広・広尾自動車道（更別 I C）も開通している。

村道の整備については、自主財源に乏しい本村にあっては、国や道の支援を受けながら計画的に整備を進め、改良率は平成 26 年度末の 49.4%から令和元年度末の 50.2%に、舗装率は平成 26 年度末の 45.1%から令和元年度末の 45.7%にそれぞれ改善されているものの、依然改良率、舗装率ともに全道平均を下回っている状況にある。

このため産業の振興や住民生活の安定と福祉の向上を図るため、引き続き道路及び歩道・橋梁の整備改修を、計画的かつ効果的に促進する必要がある。

特に近年の課題として、令和 3 年度より新たな宅地分譲事業を開始したものの令和 5 年 4 月時点で残り 4 区画となったことから、次期宅地分譲地の整備がある。次期宅地分譲地の整備を進めるにあたって、分譲地内の道路整備が必要である。

また、冬期間の交通に関しては、より安全で円滑な道路交通の確保を図るため、老朽化した雪寒機械の更新により除排雪の効率化に努める必要がある。

#### 《バ ス》

昭和 62 年 2 月の国鉄広尾線の廃止以来、民間事業者によるバス運行に頼っており、帯広・広尾間は、生活交通路線として上下便合わせて 28 便のバスが運行している。

しかし、人口の減少や自家用車の普及等により、バスの輸送需要が減少し、赤字路線となっており、また、今後交通分野における規制緩和に伴い、赤字路線からの撤退が懸念されている。バスは、子どもたちや高齢者等「交通弱者」と言われる方にとって、かけがえのない交通手段であり、生活交通路線の維持確保のため、国、道、バス事業者と協調を図りながら必要な方策を講ずるものとする。

また村内については、スクールバスや村民バスにより移動手段を確保しているが、市街地の活性化という側面からも必要不可欠なアイテムであり、引き続き老朽化した車両の更新を図り、安定した運行と利便性の向上に努めなければならない。また、令和 3 年より農村部における乗合タクシー運行事業を開始し、地域における交通手段の確保を図ることとしている。

### (2) その対策

《村道の整備》

- ① 主要村道の整備促進
  - 【道路改良舗装事業】  
道路改良 L=5,750m、局部改良 L=5,050m、舗装 L=6,200m、調査 L=7,800m
  - 【市街地道路改良舗装事業】  
局部改良 L=270m、改良舗装 L=234m、調査 L=234m
  - 【舗装強化事業】  
舗装 L=5,087m
  - 【宅地分譲整備事業】  
道路用地購入、道路調査設計、**道路工事**
- ② 市街地歩道の整備
  - 【市街地歩道改修事業】  
舗装 L=5,087m
- ③ 橋りょうの整備
  - 【橋りょう改修事業】  
改修 13 橋、調査 10 橋、点検調査 155 橋、長寿命化修繕計画策定 155 橋
- ④ 雪寒機械の更新
  - 【除雪機械更新事業】  
小型ホイールローダ購入 1 台、除雪専用車更新 2 台、大型ロータリ更新 1 台

《バス運行の確保》

- ① 生活交道路線バスの利用促進啓発
- ② 村民バスの利便性の向上並びに安定運行の継続
  - 【公用車更新事業（大型車両）】  
村民バス更新 1 台
- ③ 乗合タクシー運行业務委託事業の推進  
**車や免許を持たない方**の移動手段として**村民**を対象に乗合タクシーを運行する。車や免許を持たない村民が**自由に村内**を移動可能となるため、通院や趣味など活動の幅が広がる。

(3) 計 画

| 持続的発展<br>施策区分     | 事業名<br>(施設名) | 事業内容   | 事業主体 | 備考 |
|-------------------|--------------|--|------|----|
| 4 交通施設の整備、交通手段の確保 | (1) 市町村道路    | 道路改良舗装事業<br>道路改良 L=5,750m、局部改良 L=5,050m<br>舗装 L=6,200m、調査 L=7,800m | 村    |    |
|                   |              | 市街地道路改良舗装事業<br>局部改良 L=270m、改良舗装 L=234m<br>調査 L=234m                | 村    |    |

|     |                           |  |   |
|-----|---------------------------|--|---|
|     |                           | 市街地歩道改修事業<br>舗装 L=5, 087m  | 村 |
|     |                           | 舗装強化事業<br>舗装強化 L=6, 487m   | 村 |
|     |                           | 宅地分譲整備事業<br>道路用地購入、道路調査設計、<br><b>道路工事</b>  | 村 |
|     | 橋りょう                      | 橋りょう改修事業<br>調査及び改修   | 村 |
| (6) | 自動車等<br>自動車               | 公用車更新事業<br>普通乗用車外 更新   | 村 |
|     |                           | 公用車更新事業（大型車両）<br>福祉バス・村民バス更新   | 村 |
| (8) | 道路整備<br>機械等               | 除雪機械更新事業<br>小型ホイールローダ購入<br>除雪専用車、大型ロータリ更新  | 村 |
| (9) | 過疎地域持続的<br>発展特別事業<br>公共交通 | 乗合タクシー運行業務委託事業<br>【事業内容】<br><b>車や免許を持たない方</b> の移動手段として <b>村民</b> を<br>対象に乗合タクシーを運行している。運行事業は<br>大正交通（有）へ業務委託をしている。<br>【事業の必要性】<br>車や免許を持たない村民の移動手段として必要<br>不可欠である。<br>【見込まれる事業効果】<br>車や免許を持たない村民が <b>自由に村内</b> を移動可<br>能となるため、通院や趣味など活動の幅が広がる。<br>また、免許返納にも一定の効果がある。 | 村 |

#### (4) 公共施設等総合管理計画との整合性

本計画では、更別村公共施設等総合管理計画及び同計画の考えに基づき計画との整合を図りながら、過疎地域の持続的発展のための適切な対策を講じる。

道路については、定期的な安全点検を実施し、点検結果を踏まえた適切な補修・改良を進め利便性を確保し、適切な維持管理を図る。

橋りょうについては、「橋梁長寿命化修繕計画（平成26年3月）」を基に、適切に管理する。



## 6 生活環境の整備

### (1) 現況と問題点

#### 《ごみ・し尿処理》

ごみの処理については、十勝圏複合事務組合を組織し、ごみ処理処分場のくりりんセンター、一般廃棄物最終処分場で共同処理をし、効率的なごみ処理に努めているところであるが、くりりんセンターについては施設の老朽化に伴い、令和9年度に施設の更新が予定されている。

近年、生活水準の向上と産業活動の発展に伴って、さまざまな種類のごみが大量に排出され、ダイオキシン対策、ごみの減量化、リサイクル、廃棄物処理経費の増大等が重要な課題となっている。

このような状況の中、分別の徹底による資源化の促進と減量化、受益者負担の公平化を図るため、平成15年から一般家庭から排出される廃棄物の収集・運搬を有料化してきたところである。

今後は、リサイクルセンターの有効活用による資源ごみの収集品目拡大等、一層のリサイクル徹底と分別収集の普及・啓発を図り、さらに、ごみの排出量が年々増加していることに伴い、農村地区のごみステーションの増設、収集回数の増など、収集体制について見直しを検討する必要がある。

し尿処理については、豊かな自然を守り、快適な生活環境と衛生的な生活を維持するために、全村水洗化を目指し、更別、上更別市街地については、公共下水道と農業集落排水事業による下水道の整備、その他の地域については、個別排水整備事業による合併処理浄化槽の整備を進めているが、経済的な理由等から水洗化がされていない世帯もあり、水洗化を促す施策の検討が必要である。

また、本村のし尿処理は、十勝管内19市町村のし尿浄化処理を行う十勝圏複合事務組合汚水処理施設（十勝川浄化センター）で処理をしている。

#### 《上水道》

水は人が生命を維持していく上で不可欠なものであり、また、生活様式の変化や生活水準の高度化に伴って、産業振興の上でも水の確保は重要な課題である。

本村の水道施設は簡易水道であり、昭和47年に更別と上更別の両市街地に布設して以来、計画的に整備を進め、平成7年度にほぼ全村が普及地区となっているが、管路等施設の老朽化に伴う更新や、災害に対応しうる耐震化も含め、今後も住民のライフラインとして安定した供給を行うことが重要である。

また、令和3年度より新たな宅地分譲事業を開始したものの令和5年4月時点で残り4区画となり、次期宅地分譲地の整備を進めることから水道施設の整備が必要である。

#### 《下水排水施設》

下水道は、トイレの水洗化による居住環境の向上、雑排水の暗渠排除による周辺環境の改善を図り、浸水を防除するための基礎的施設として必要不可欠なものであり、また、生活に潤いをもたらす水環境の水質保全のためにも重要な施設となっている。

従来下水道は都市計画法に規定される都市計画事業に限られて施行されてきたが、都市計画区域外でも生活環境の改善、湖沼や河川の水質汚濁防止のため下水道整備の必要性が認められ、昭和50年に特定環境保全公共下水道が制度化された。

本村においても事業計画を策定、平成9年度に事業着手し、平成13年度に一部供用を開始しており、計画的な事業推進に努めているところである。

また、上更別市街地については、生活雑排水による農業用排水の汚濁、悪臭の発生、農作物への生育障害等、農業生産及び生活環境の両面に影響を与えていることから、農業集落排水事業に着手し、平成15年度に供用開始され、農業用排水の水質保全、農業用排水施設の機能維持により、生産性の高い農業を確立するとともに農村生活環境の改善を図ることとしている。

しかしながら、高齢者をはじめ年金生活者や低所得者等、受益者負担金や住宅改造などに対し、資金面で不安感を抱いている村民も数多く存在する。このため、施設整備に伴う補助制度と資金借入れに対する利子補給などにより円滑な事業の推進を図ることが求められる。

なお、これらの事業区域外の地域にあっては、合併処理浄化槽により水洗化を図ることとし、平成8年度から合併処理浄化槽の設置整備に対する助成及び設置に伴う住宅改造資金借入金の利子補給を実施してきたところであるが、平成14年度から個別排水処理施設整備事業を導入し、合併処理浄化槽の普及率向上に努め生活環境の確保及び公共用水域の水質汚濁防止を推進している。

また、令和3年度より新たな宅地分譲事業を開始したものの令和5年4月時点で残り4区画となり、次期宅地分譲地の整備を進めることから水道施設の整備が必要である。

#### 《消防・救急体制》

本村における消防体制は、十勝管内19市町村でとちかち広域消防事務組合を組織し、消防体制の充実強化を図っている。

消防施設等の整備については、消防庁舎屋上補修及び上更別消防会館の移転新築工事並びに水槽付消防ポンプ自動車及び各種装備品の更新、更には消防水利など消防関連施設等の一層の整備充実を図る必要がある。

救急業務は、交通事故の多発や高齢化の進行などの影響により、救急車の出動が年々増加傾向にある中で、救急業務の高度化が求められている。このため、処置拡大2行為などの認定救命士確保に努めているところであり、高規格救急自動車及び救急資機材の更新を図る必要がある。

今後も安全・安心な暮らしを守るため、消防関連施設の整備充実と、住民サービスの向上が求められている。

#### 《村営住宅及び住環境》

商工業の就業者増加並びに核家族化の進行による市街地への住宅需要の増加に伴い、昭和30年代以降積極的に村営住宅の整備に努めてきた。近年は、生活水準の向上や生活意識の変化などに伴って、人々の生活様式も多様化し、住宅の質や機能、周辺環境に配慮した快適な住環境へのニーズが高まっている。

現在、本村では一般向け58棟223戸、単身者向け5棟56戸の村営住宅を整備しており、平成22年度に策定した公営住宅等長寿命化計画に基づき、老朽化が進む若葉団地、曙団地の建替えをはじめ、長寿命化改修工事を実施し快適な住環境の維持向上に努めた。今後は更別村賃貸住宅建設促進事業助成金等に関する条例に基づき、民間事業者等による賃貸住宅の建設を計画的に促進するとともに、個人住宅向けには土地の購入及び建設費用、改修（リフォーム）経費の助成等を推進する。民間活力への支援に努める一方、民間と公共のバランスを確保しながら、住民ニーズに対応できる住環境の整備を推進していく。

一般住宅の分譲地については、村が造成した新コムニ団地、また民間が分譲した上更別市街地のオークヴィレッジの分譲を行っている。

今後は、恵まれた自然環境の中でゆとりある住空間の創造が可能である本村の優良な住環境を活用し、快適な住環境づくり、移住の促進、定住化対策等を推進するものとする。

## (2) その対策

### 《ごみ収集体制の強化》

- ① 分別収集の啓発、徹底
- ② ごみ収集体制、分別方法の見直し

### 《ごみ減量化の推進》

- ① 資源ごみの収集品目の拡大

### 《ごみ処理処分場の整備》

- ① 新中間処理施設の共同整備事業

### 《し尿処理施設の整備》

- ① 汚水処理施設の共同整備事業

### 《上水道施設の整備》

- ① 更別村営農用水・簡易水道事業の整備促進、施設の更新

#### 【営農用水施設整備事業】

道営営農用水事業 更別地区

管路5,730m、計装設備7箇所、減圧弁5箇所、測量設計

#### 【分譲団地】

調査測量実施設計委託業務、水道管新設工事

《下水排水施設等の整備》

- ① 特定環境保全公共下水道事業の整備促進、施設の更新  
 【下水道施設整備事業】  
 非常通報装置更新工事、主ポンプ、曝気装置、脱水機改築更新工事、  
**マンホールポンプ自家発電機ガレージ設置工事、マンホールポンプ自家発電機設置工事 外**  
 【分譲団地】  
 調査測量実施設計、**下水道管新設工事**
- ② 排水設備改造資金利子補給事業の普及推進
- ③ 個別排水処理施設整備事業による合併処理浄化槽の普及推進  
 【個別排水処理施設整備事業】  
 合併処理浄化槽設置 50 基
- ④ 農業集落排水事業施設の更新  
 【農業集落排水施設整備事業】  
 電気設備更新工事 外

《消防体制の充実》

- ① 消防庁舎の改修及び消防資機材の充実  
 【消防団拠点施設建設工事】  
 上更別消防会館建設工事
- ② 水槽付消防ポンプ自動車及び救助資機材の更新  
 【消防防災設備等整備事業】  
 水槽付消防ポンプ自動車購入 1 台、小型動力ポンプ付積載車購入 1 台

《救急体制の充実》

- ① 高規格救急自動車及び救急資機材の更新

《住宅・住環境の整備》

- ① 民間住宅建設促進事業及び住宅改修（リフォーム）等事業の推進
- ② 公園、景観等住環境の整備
- ③ 移住、定住化対策としての住環境整備の検討
- ④ 新コムニ団地、オークヴィレッジの分譲推進

(3) 計 画

| 持続的発展<br>施策区分 | 事業名<br>(施設名)     | 事業内容       | 事業主体 | 備考 |
|---------------|------------------|------------|------|----|
| 5 生活環境<br>の整備 | (1) 水道施設<br>簡易水道 | 水道施設整備事業   | 村    |    |
|               |                  | 水道施設維持管理経費 | 村    |    |

|     |                   |   |  |
|-----|-------------------|---|--|
|     |                   | 漏水調査、修繕   |  |
|     |                   | 営農用水施設整備事業  | 村  |
|     |                   | 水道排水管路更新 外  |  |
|     |                   | 更別村簡易水道事業   | 一部事務組合、村                                       |
|     |                   | 道営事業負担金、配水管更新工事、<br>分譲団地調査測量実施設計委託業務、 <b>花園プラムタウン水道管新設工事</b> 、南札内浄水場浄水計器更新、南札内浄水場前処理装置断熱工事、 <b>南札内浄水場監視装置更新工事</b> 外   |  |
| (2) | 下水処理施設<br>公共下水道   | 特定環境保全公共下水道事業<br>下水浄化センター長寿命化計画、BCP計画<br>実施設計、非常通報装置、 <b>マンホールポンプ自家発電機ガレージ設置工事</b> 、 <b>マンホールポンプ自家発電機設置工事</b> 外更新工事、<br>分譲団地調査測量実施設計、 <b>花園プラムタウン下水道管新設工事</b> | 村  |
|     |                   | 下水道施設整備事業（事業計画）   | 村  |
|     | 農村集落<br>排水施設      | 上更別地区農業集落排水事業<br>事業計画策定・調査診断、実施設計 外   | 村  |
|     | その他               | 個別排水処理施設整備事業<br>合併処理浄化槽設置 50基（年間10基）  | 村  |
| (3) | 廃棄物処理施設<br>ごみ処理施設 | リサイクルセンター整備事業<br>生ごみ乾燥処理機更新<br><br><b>十勝圏複合事務組合中間処理施設整備事業<br/>実施設計・建設、施工監理</b>  | 村<br><br>一部事務組合                                |
| (4) | 火葬場               | 火葬場整備事業<br>屋上防水改修   | 村  |
| (5) | 消防施設              | 消防防災施設等整備事業<br>携帯型無線機購入、空気呼吸器更新<br>水槽付消防ポンプ自動車、小型動力ポンプ付積載車購入<br>高規格救急自動車、指揮広報車購入<br><br>高機能消防指令システム更新事業<br>高機能消防指令システム、消防救急デジタル無線機器購入                         | とかち広域<br>消防<br>事務組合<br><br>とかち広域<br>消防<br>事務組合 |
|     |                   | 消防団拠点施設建設工事<br>上更別消防会館建設工事  | 村  |
|     |                   | 消防防災施設整備事業<br>防火水槽（止水栓）修繕、庁舎屋上防水工事  | 村  |
| (8) | その他               | 民間住宅建設促進事業<br>新築・土地等の購入費の助成   | 村  |

|  |  |                       |   |  |
|--|--|-----------------------|---|--|
|  |  | 住宅改修支援事業<br>住宅リフォーム助成 | 村 |  |
|--|--|-----------------------|---|--|

(4) 公共施設等総合管理計画との整合

本計画では、更別村公共施設等総合管理計画及び同計画の考えに基づき計画との整合を図りながら、過疎地域の持続的発展のための適切な対策を講じる。

上水道においては、老朽管及び施設の計画的更新による水道水の安定供給を図るとともに、安全な飲料水を供給できるよう水道経営基盤の安定に努める。

下水道においては、「更別村生活排水処理基本計画（平成 22 年 2 月）」等関連計画との整合を図り適正に管理する。

## 7 子育て環境の確保、高齢者等の保健及び福祉の向上及び増進

### (1) 現況と問題点

#### 《高齢者の保健と福祉》

更別村の65歳以上の高齢者人口は、昭和60年の375人に対し、平成27年では923人となり、30年間で548人(146.1%)の増加となっている。高齢化比率で見ると、昭和50年から平成2年までは、全道及び全国高齢化率と同程度となっているが、平成7年に至ると急激に増加し、平成12年ではそれまで横並びであった全道・全国の高齢化比率にも変化が現れ、平成17年度は全道、更別村とも3.2%上昇、平成22年は全道で3.3%、更別村でも1.8%上昇、平成27年には全道で4.4%、更別村では2.2%上昇し、全国との差は2.2%となっており、反対に14歳以下の若年者人口が減少傾向にあることから、今後も高齢化率が上昇するものと推測する。

高齢者の保健・福祉については、高齢化の進行に伴い居宅サービスや施設サービスに対する高齢者のニーズが多様化しており、介護保険法の施行に伴う介護給付対象サービスの基盤整備のほか、地域の実情に応じた介護給付等対象外サービスの充実などが求められている。

高齢化率の推移(国勢調査)

(単位:%)

| 年次<br>区分 | S50年 | S55年 | S60年 | H2年  | H7年  | H12年 | H17年 | H22年 | H27年 |
|----------|------|------|------|------|------|------|------|------|------|
| 更別村      | 8.3  | 9.3  | 10.5 | 12.7 | 17.9 | 21.8 | 25.0 | 26.8 | 29.0 |
| 全道       | 6.9  | 8.1  | 9.7  | 12.0 | 14.9 | 18.2 | 21.4 | 24.7 | 29.1 |
| 全国       | 7.9  | 9.1  | 10.3 | 12.0 | 14.5 | 17.3 | 20.1 | 23.0 | 26.8 |

このような状況の中、平成14年度に保健福祉サービスの拠点として福祉の里総合センターを整備し、一人暮らしや夫婦世帯で生活に不安を抱える高齢者の居住、生活相談や入浴、食事などの必要なサービスの提供が可能となった。また、介護保険法が平成17年度に改正されたことに伴い、地域福祉の充実のため民間福祉法人が村との連携・支援の下、地域密着型小規模介護老人福祉施設を平成20年度に整備し、介護保険サービスの充実を図り、平成29年6月には「地域包括ケアシステムの強化のための介護保険法等の一部を改正する法律」が公布され、地域包括支援センターの強化等の「地域包括ケアシステムの深化・推進」を進めていくにあたり、介護予防・日常生活支援総合事業や在宅医療・介護連携推進事業などの新しい地域支援事業の推進に取り組んでいるところである。

居宅サービスについては、平成30年4月から民間NPO法人による訪問看護サービスの提供が開始され、平成31年4月から、更別村歯科診療所は医療法人社団秀和会による指定管理を導入し、訪問歯科診療が開始されている。

なお、医療体制については、高齢者の保健・福祉と一体的な事業の推進体制を目指し、平成3年度から展開している福祉の里整備構想に基づき、平成16年度に国保診療所の移転改築を実施した。

今後は、高齢化率の上昇に伴い増加が見込まれるサービスに必要な人材の確保、介護問題に関する相談体制の整備、更別村社会福祉協議会をはじめとする各種福祉団体の活動援助と連携など、更別村老人福祉計画及び更別村介護保険事業計画に基づき、あらゆる視点にたった総合的な事業の推進が望まれる。

#### 《その他の保健と福祉》

少子化の進行と家庭及び地域を取り巻く環境が変化するなか、次代の社会を担う子どもたちが健やかに生まれ、かつ、育成される社会の形成が求められている。

このため、「子ども・子育て支援の質・量の充実とともに、家庭、学校、地域、職域、その他あらゆる分野の構成員が、子ども、子育て支援の重要性に関心・理解を深め、各々が協働し、役割を果たすとともに、取り組みを通じて家庭を築き、子どもを産み育てるという希望をかなえ、すべての子どもが健やかに成長できる社会の実現」を目指して「更別村子ども・子育て支援事業計画〈第2期〉」を令和2年3月に策定した。

この計画に基づき、子どもの個性を尊重し心身ともに健やかな育ちのための支援の充実や、安心して生み、育てることができる環境の整備とともに、地域全体で子育て支援に取り組み、子育てに伴う喜びを実感できる村づくりの推進を目指す。

障がい者（児）福祉については、ノーマライゼーションの理念に基づき、心身に障がいを有する人が、健常者と同様に積極的に社会参加ができ、暮らしやすい環境を整えていくことが求められている。このため、更別村障がい福祉計画「いきいきふれあい計画」において、障がいの有無にかかわらず、「相互に人格と個性を尊重し合いながら共生する社会」の実現を目指し、障がいのある人が、社会を構成する一員として主体的に社会に参加するとともに、必要とするサービスを利用しながら「希望するすべての障がい者が安心して地域で暮らせる社会づくり」を基本的な目標として、地域生活の支援体制の充実、自立と社会参加の促進、バリアフリー社会の実現などの障がい者施策を推進することとし、在宅での障がい福祉サービスの充実、障がい者就労支援事業所の利用促進、障がいのある人が必要な支援を受けられる地域の体制づくりを推進する。

また、障がいを持つ方の支援者である家族が高齢になることにより、障がいを持つ方の支援を続けられなくなってしまう後の対応が困難な状況となっている。そのため、障がいを持つ方の将来を見据え、住み慣れた地域で安心して自立、地域移行を促進する拠点の整備が必要である。

心身やことばの発達に遅れや心配のある子どもの早期発見・早期療育の推進やその家族への日常的な相談支援については、南十勝5町村で運営している南十勝こども発達支援センターの利用を勧め、巡回相談なども積極的に利用を勧めている。

また、母子・父子世帯に対しては、生活指導など援護対策を進め、社会的に自立し、生活できるよう援助していく必要がある。

近年、医学や医療技術の進歩、公衆衛生の向上などにより長寿社会を迎えているが、生活習慣病や、飽食による肥満や糖尿病など健康を阻害する要因が増加している。このため、平成26年3月に策定した「健康日本21（第二次）」の更別版「第2次どどん元気さらべつ」



に基づき、各関係機関や地域が一体となり高齢者のみならず住民一人ひとりが健康づくりを積極的にすすめるよう健康に対する意識の高揚に努める必要がある。また、生涯を通じた健康施策の展開を図るとともに、保健対策の充実と総合的な保健サービスが提供できる体制整備に努めるものとする。

## (2) その対策

### 《高齢者福祉の基盤整備》

- ① 福祉の里総合センターを核とした高齢者福祉サービスの充実強化
- ② 保健・医療・福祉にかかる人材の育成、支援
- ③ 介護問題に関する相談体制の整備
- ④ 既存福祉施設の整備充実、支援

### 《在宅福祉の推進》

- ① 訪問、通所介護サービス等の居宅介護サービス供給体制の充実
- ② 地域密着型サービスの供給体制の充実
- ③ 緊急通報システムの設置、支援

高齢者の日常生活における緊急時の備えとして設置推進により高齢者の安否確認、健康相談等、精神安定面を含め、安心した生活へ寄与する。

### 《老人保健サービスの充実》

- ① 訪問指導、機能訓練、健康教育、健康相談等老人保健サービスの充実

### 《児童福祉の充実》

- ① 保育所の運営支援
- ② 学童保育所の運営支援
- ③ 0歳から高校修了までの医療費自己負担分の助成

少子高齢社会の中、子どもを育てる家庭への様々な支援が必要となっている中、子育て家庭への経済的な支援により、安心して子育てができる環境の整備を図る。

- ④ 保育所等施設の整備充実
- ⑤ 保育所・幼稚園・認定こども園の保育料等の無償化及び軽減

少子高齢社会の中、子育て世帯の負担を軽減・支援する政策が望まれており、子育て家庭への経済的な支援により、安心して子育てができる環境の整備を図る。

### 《障がい者（児）福祉の充実》

- ① 障がい者（児）援護対策の充実
- ② 障がい者（児）福祉サービスの充実
- ③ 障がい者（児）自立訓練・生活支援施設整備の検討

《母子・父子福祉の充実》

① 相談・指導の充実

《出産、健診、保健・健康づくりの推進》

- ① 各種健康診査、予防接種の普及・啓発等予防対策の充実
- ② 保健指導体制の充実
- ③ 特定不妊治療費の助成
- ④ 任意予防接種費用の助成
- ⑤ 子育てに対する支援体制の充実

(3) 計 画

| 持続的発展<br>施策区分                                 | 事業名<br>(施設名)   | 事業内容  | 事業主体 | 備考 |
|---|--|---|------|----|
| 6 子育て環境の<br>確保、高齢者<br>等の保健及び<br>福祉の向上<br>及び増進 | (3) 高齢者福祉施設<br>その他   | 福祉の里総合センター改修事業  | 村    |    |
|   |  | 健康増進室整備事業<br>健康増進器具購入   | 村    |    |
|   |  | 老人保健福祉センター改修事業<br>屋上防水改修、浴槽タイル張替  | 村    |    |
|   |  | 社会福祉施設(福祉ホーム)整備事業<br>実施設計、建設工事  | 村    |    |
|   |  | 屋内ゲートボール場改修事業<br>屋根・外壁改修  | 村    |    |
|   | (8) 過疎地域持続的<br>発展特別事業<br>児童福祉  | 子ども医療費無料化事業<br>【事業内容】<br>0歳から高校教育修了までの医療費自己負担分を<br>全額村が助成する。<br>【事業の必要性】<br>少子高齢社会の中、子どもを育てる家庭への<br>様々な支援が必要となっている。<br>【見込まれる事業効果】<br>子育て家庭への経済的な支援により、安心して<br>子育てができる環境の整備が図られる。 | 村    |    |
|   | 多子世帯保育料軽減事業<br>【事業内容】<br>18歳以下で2人以上がいる家庭において、18歳<br>以下第2子以降分の保育所・幼稚園保育料相当分を<br>給付する。<br>【事業の必要性】 | 村   |      |    |

|  |  |   |
|--|--|---|
|  | <p>少子化の中、子育て世帯の負担を軽減・支援する政策が望まれている。</p> <p><b>【見込まれる事業効果】</b><br/>子育て世帯の負担軽減及び子育てしやすい環境を構築することによって、出生数の増が見込まれる。</p> <p>副食費無償化事業</p> <p><b>【事業内容】</b><br/>幼稚園・認定こども園・保育所の給食費の内、おやつ代・おかず代の全額無償化</p> <p><b>【事業の必要性】</b><br/>少子高齢社会の中、子育て世帯の負担を軽減・支援する政策が望まれている。</p> <p><b>【見込まれる事業効果】</b><br/>子育て家庭への経済的な支援により、安心して子育てができる環境の整備が図られる。</p> | 村 |
|  | <p>災害弱者緊急通報システム利用支援事業</p> <p><b>【事業内容】</b><br/>緊急通報システム端末機設置、緊急通報業務委託。</p> <p><b>【事業の必要性】</b><br/>高齢者の日常生活における緊急時の備えとして必要。</p> <p><b>【見込まれる事業効果】</b><br/>設置推進により高齢者の安否確認、健康相談等、精神安定面を含め、安心した生活へ寄与する。</p>   | 村 |

(4) 公共施設等総合管理計画との整合性

本計画では、更別村公共施設等総合管理計画及び同計画の考えに基づき計画との整合を図りながら、過疎地域の持続的発展のための適切な対策を講じる。

保健・福祉系施設については利用者が施設を快適に利用できるように「更別村総合計画」や「更別村障がい者福祉計画」などの関連計画と整合を図りながら適切な維持管理に努めるとともに、施設の機能維持に必要な修繕等を行う。

## 8 医療の確保

### (1) 現況と問題点

本村の医療機関は、村立の国保診療所と公設民営による歯科診療所がある。

国保診療所は、病床数 19 床、医師 4 名、看護師 9 名、作業療法士 1 名、看護補助員 8 名の体制で医療サービスの提供を行っている。また、医師及び作業療法士については、医療法人北海道家庭医療学センター（札幌市）との医療業務提携により安定的な確保を図っているところである。

医療については、地域間で医療サービスの提供に格差が生じており、過疎地域であっても必要な医療サービスが受けられるよう、プライマリケア（※）を重視した医療提供体制の整備が求められている。本村においては、幅広いサービスの提供に応えるための体制整備に努め、「福祉の里整備構想」に基づく保健・医療・福祉の連携を強化する体制と施設整備を進めてきた。

しかしながら、少子化と高齢社会が一層進む中、診療所における外来患者数は今後減少が予想されるが、患者サービスの低下を招かないよう対応する必要がある。また、今後ニーズの増加が見込まれる訪問診療への対応や乳幼児の健康管理、高齢者等のリハビリテーション機能の強化などが求められており、これら医療サービスを安定的に供給するため、施設機能の再構築並びに医療用備品等の定期的な更新が必要となっている。加えて、医師・看護師等の人材確保と育成に努め、医療体制の維持・充実を図る必要がある。

歯科診療所については、従来から公設民営方式で運営しているところであり、老朽化した設備の更新を図りながら、歯科診療の確保に努めるものとする。

※ プライマリケアとは～緊急時の対応から、健康診断の相談まで、幅広く行う医療のこと。プライマリケアを行う医師（「家庭医」「総合診療医」など）は、「何でも診る専門医」として、患者が抱える様々な疾病や健康問題に対処し、継続的な関わりを持つ。必要なときは最適な専門医への紹介や、訪問診療を行うとともに、保健や予防接種など、治療のみならず地域住民全体の健康を守る役目も担う。

### (2) その対策

#### 《医療施設・設備の充実》

#### ① 診療所施設の増築・改修（実施設計・施工）

##### 【診療施設改修事業】

国民健康保険診療所増改修工事実施設計委託、増改修工事、工事監理委託、**スプリンクラー設置工事（第2期）**

#### ② 医療用備品等の整備・更新

##### 【医療用備品購入事業】

電子内視鏡システム、電子内視鏡用洗浄機更新、ベッドサイドモニタ他医療用備品購

入

- ③ 歯科診療所維持管理事業  
屋上防水改修、歯科用備品（歯科診察台等）更新

《医療体制の充実》

- ① 医療業務提携による医療体制の安定確保
- ② 訪問診療体制の充実
- ③ 健康管理、リハビリテーション機能等の強化
- ④ 感染症予防対策の強化

(3) 計 画

| 持続的発展<br>施策区分 | 事業名<br>(施設名)                | 事業内容   | 事業主体       | 備考 |
|---------------|-----------------------------|--|------------|----|
| 7 医療の確保       | (1) 診療施設<br>診療所             | 診療施設改修事業<br>増改築実施設計、増改修工事、工事監理委託、<br>スプリンクラー設置工事（第2期）<br><br>医療用備品購入事業<br>電子内視鏡システム、電子内視鏡用洗浄機更新<br>ベッドサイドモニター、セントラルモニター、<br>自動血球計数CRP測定装置購入、<br>カルナコアPC、診察デスク、電動診察台、<br>電子カルテ用デスクトップ他医療用備品購入 | 村<br><br>村 |    |
|               | (2) 特定診療科に係る<br>診療施設<br>診療所 | 歯科診療所維持管理事業<br>屋上防水改修、歯科用備品（歯科診察台）更新   | 村          |    |

(4) 公共施設等総合管理計画との整合

本計画では、更別村公共施設等総合管理計画及び同計画の考えに基づき計画との整合を図りながら、過疎地域の持続的発展のための適切な対策を講じる。

医療施設については、老朽化に伴う施設及び医療機械の整備（国民健康保険診療所・歯科診療所等）を図りながら、地域医療の推進に努める。

## 9 教育の振興

### (1) 現況と問題点

#### 《幼児教育》

本村における幼児教育施設としては更別幼稚園と認定こども園上更別幼稚園があり、幼児教育の中核としての役割を担っている。

幼児期は生涯にわたる人格形成や学習の基礎が培われる時期であり、幼児期の教育がその後の人間としての生き方を大きく左右する重要なものであることから、豊かな心や健やかな体が育まれるよう、より充実した教育の実践が求められている。

近年は少子化の進行や社会状況の移り変わりにより、教育のみならず保育に対するニーズも変化し続けていることから、引き続き教育の質の向上を図りつつ、望ましい幼児教育や保育の実現に向けた検討を行っていく必要がある。

また、子どもの発達や学びの連続性を確保するため、幼児教育から小学校教育に円滑に移行できるよう取り組みを行っていく。

今後は令和2年3月に策定した「更別村子ども・子育て支援事業計画〈第2期〉」に基づき、子どもの成長と発達を支えながら、幼児教育の推進を図っていく。

#### 《学校教育》

本村には、更別小学校、上更別小学校の小学校2校と更別中央中学校の中学校1校があり、教育環境の充実を図っているところである。

学校施設については、更別小学校が築35年以上、他の2校は築40年以上が経過している。旧耐震基準時に建築した学校施設は平成16年度に耐震診断を実施し、補強が必要と判断された施設は改修を終えているところである。今後は、設備等の耐用年数を勘案しつつ計画的な改修を推進する。

学校教育については、「更別村教育目標」を基に各学校で定める「学校教育目標」を指針とし、学校行事やクラブ活動の推進など、地域に根ざした特色のある学校教育活動が展開されており、学校運営協議会や地域住民の協力を得ながら、創意ある学校経営が望まれる。

また、本村には道立更別農業高等学校が設置されており、優れた農業後継者等を育成するため、教育振興事業や海外実習事業などを実施し、これらの事業に対し支援を行ってきた。今後も、十勝の主要農業生産地帯の農業高校として支援を推進し、人材の育成に努めることが求められている。

#### 《学校給食》

学校給食は、昭和40年から実施しており、更別中央中学校に学校給食センターを併設している。

これまで、調理場の改修、調理器の更新等を行っているが、厚生労働省が定める大量調理施設衛生管理マニュアルで定める施設設備の構造要件を満たしていないことから、早期に施

設整備を行い、引き続き安心・安全な給食供給の充実を図る必要がある。

子育て世帯に対する「子育て支援」の充実を図るため、多子世帯の学校給食費の助成を行い、各家庭での教育の質等に影響を及ぼさないよう支援を行う。

#### 《生涯学習、文化・スポーツ活動》

少子化による人口減少、急速な高齢化、グローバル化、情報化社会の進展などによる大きな変革期の中、より多様で複雑化する課題と向き合いながら、一人ひとりがより豊かな人生を送ることができる持続可能な社会づくりを進めるため、生涯学習社会の実現が重要なカギを握ると考えられている。

このため、村民が主体的に心豊かでいきいきとした地域づくりや文化活動等の振興が図られるよう生涯学習体制を確立するとともに、幅広い学習機会と学習の場の整備充実を図り、自主的学習活動を積極的に支援していく必要がある。

また、社会教育については、「社会教育中期計画」に基づき、村民の自主的な社会教育活動の推進が図られ、住民のニーズを反映しながら各種事業に取り組んでいる。人と地域社会との繋がりをつくるため、行政、企業、団体、個人など様々な立場で主体的に取り組むとともに、社会教育の指導者養成を積極的に推進し、より充実した社会教育体制を構築することが求められる。

本村のスポーツ活動については、運動広場やトレーニングセンターなどの体育施設が充実しており、誰もがスポーツに親しむ環境が整っている。特に少年団の活動が盛んであり、現在のところ、住民・保護者の協力による指導体制が確立されているが、今後においても指導者の確保・養成による体制の維持を図る必要がある。

社会教育施設については、各種講座の開催拠点であり、図書室機能を有する農村環境改善センターを平成26年に大規模改修している。今後は適切な維持管理と計画的な改修を施し、耐用年数を勘案しつつ施設の長寿命化を図るものとする。

社会体育施設についても、農業者トレーニングセンター、柔剣道場、コミュニティプール、運動広場などがあるが、同様に計画的な維持管理と改修により充実したスポーツ環境の維持に努めるものとする。

## (2) その対策

### 《幼児教育の推進》

- ① 幼保小の連携の推進
- ② 幼稚園・認定こども園の運営体制の充実

### 《学校教育の充実》

- ① 学校教育環境の整備充実
- ② 情報化時代に対応した教育の推進
- ③ 道立更別農業高等学校への支援

高校の振興と存続を図るため、生徒の通学助成や生徒確保の活動、特色ある教育活動など、村が認めた事業に対して助成する。子育て支援としての効果、また村外からの生徒確保や地域と連携した様々な活動により、地域の活性化が図られる。

《学校給食の充実》

- ① 給食施設・設備の充実
- ② 給食費の負担軽減

子育て世帯の小中学生の間を基準に2人目を半額軽減、3人目以降の全額を軽減する。多子世帯の経済的負担を軽減することにより、各家庭の教育の質を維持し、子育て支援の充実から教育振興を図る。

《生涯学習、文化・スポーツ活動の推進》

- ① 社会教育推進体制の充実
- ② 社会教育指導者の養成
- ③ 社会教育施設・設備の充実
- ④ 社会体育推進体制の充実
- ⑤ スポーツ指導者の養成・確保
- ⑥ 社会体育施設・設備の充実

(3) 計 画

| 持続的発展<br>施策区分 | 事業名<br>(施設名)                    | 事業内容  | 事業主体       | 備考 |
|---------------|---------------------------------|---|------------|----|
| 8 教育の振興       | (1) 学校教育<br>関連施設<br>校舎<br>屋内運動場 | 更別小学校改修事業<br>屋根改修・屋上防水工事、電子錠設置工事 外                | 村          |    |
|               |                                 | 上更別小学校改修事業<br>屋外トイレ新設、グラウンド照明増設、<br>電子錠設置工事 外     | 村          |    |
|               |                                 | 更別中央中学校改修事業<br>校舎等改築に伴う基本・実施設計、改築工事、<br>電子錠設置工事 外 | 村          |    |
|               |                                 | 学校情報通信技術環境整備事業<br>G I G A 端末・校内ネットワーク更新 外         | 村          |    |
|               |                                 | スクールバス  | スクールバス購入事業 | 村  |
|               | 給食施設                            | 学校給食センター改築事業<br>実施設計委託・建設工事及び付帯工事<br>旧センター解体工事    | 村          |    |
|               | (2) 幼稚園                         | 更別幼稚園改修事業   | 村          |    |



|                               |   |   |
|-------------------------------|---|---|
|                               | 屋根・外壁改修工事   |   |
| (3) 集会施設<br>体育施設等<br>公民館      | 社会福祉センター改修事業<br>エアコン改修  | 村 |
|                               | 行政区会館改修事業<br>外壁改修   | 村 |
|                               | 上更別福祉館改修事業<br>屋根改修  | 村 |
|                               | 農村環境改善センター改修事業<br>ボイラー更新、地下タンクライニング工事 外   | 村 |
| 体育施設                          | 更別運動広場改修事業<br>トイレ改修工事   | 村 |
|                               | コミュニティプール改修事業<br>ボイラー更新、屋上ボイラー改修工事  | 村 |
|                               | トレーニングセンター改修事業<br>移動式バスケットゴール更新、ボイラー更新<br>地下タンクライニング工事 外  | 村 |
|                               | 柔剣道場改修事業<br>屋根葺替工事、外壁塗装工事   | 村 |
| その他                           | 憩の家改修事業<br>屋根、外壁改修  | 村 |
| (4) 過疎地域持続的<br>発展特別事業<br>高等学校 | 更別農業高校生確保等支援事業<br>【事業内容】<br>高校の振興と存続を図るため、生徒の通学助成<br>や生徒確保の活動、特色ある教育活動など、村が<br>認めた事業に対して助成する。<br>【事業の必要性】<br>村唯一の高等学校は、地域にとって重要な財産<br>であり、また十勝農業の担い手を多く輩出する農<br>業教育機関であることから、通学環境や教育内容<br>の充実を図り、存続させていく必要がある。<br>【見込まれる事業効果】<br>子育て支援としての効果、また村外からの生徒<br>確保や地域と連携した様々な活動により、地域の<br>活性化が図られる。 | 村 |
| その他                           | 学校給食費負担軽減事業<br>【事業内容】<br>子育て世帯の小中学生の間を基準に2人目を半<br>額軽減、3人目以降の全額を軽減する。<br>【事業の必要性】<br>多子世帯における経済的負担を軽減することが<br>望まれている。  | 村 |

|  |  |  |  |  |
|--|--|--|--|--|
|  |  | <p>【見込まれる事業効果】<br/> 多子世帯の経済的負担を軽減することにより、各家庭の教育の質を維持し、子育て支援の充実から教育振興が図られる。</p> |  |  |
|--|--|--|--|--|

(4) 公共施設等総合管理計画との整合

本計画では、更別村公共施設等総合管理計画及び同計画の考えに基づき計画との整合を図りながら、過疎地域の持続的発展のための適切な対策を講じる。

学校教育系施設については、建物の老朽化や将来の児童・生徒数の推移や地域の実情を踏まえ、昨日の充実を図るとともに、計画的な修繕を進め施設の長寿命化を図る。その他学校教育施設や子育て支援系施設については適正な維持管理を図るとともに、必要な修繕を行う。

## 10 集落の整備

### (1) 現況と問題点

本村のコミュニティ活動の基盤となる行政区については、昭和52年度に24行政区に再編成しており、その後、曙団地の形成による市街地区の拡大に伴い、平成4年度1行政区を新設、平成11年度には、上更別市街の2行政区を統合し、現在では市街地に10、農村部に14、計24となっている。国道236号線の沿線に、更別、上更別の両市街地があり、市街地を囲むように農村地域が広がっている。

市街地については、賑わいを創出する場としての公共施設が集約されている。公共施設と民間の交流施設を有機的に結び付け、施設の更なる有効利用を図るため施設案内看板の更新などの施策を検討する。

また、令和3年度より新たな宅地分譲事業を開始したものの令和5年4月時点で残り4区画となり、次期宅地分譲地の整備を進める必要がある。優良な宅地の整備により定住人口の増加を図る。

### (2) その対策

#### 《市街地の活性化》

- ① 市街地の賑わいづくり

#### 《優良宅地の整備》

- ① 分譲地の整備

### (3) 計 画

| 持続的発展<br>施策区分 | 事業名<br>(施設名)       | 事業内容  | 事業主体 | 備考 |
|---------------|--------------------|---|------|----|
| 9 集落の整備       | (1) 過疎地域<br>集落再編整備 | 宅地分譲整備事業<br>土地購入、調査測量設計、<br>宅地造成、道路用地購入、道路調査設計、<br>道路工事、分譲団地調査測量実施設計委託業務<br>(水道)、花園プラムタウン水道管新設工事、分譲<br>団地調査測量実施設計(下水道)、花園プラムタ<br>ウン下水道管新設工事 | 村    |    |
|               | (3) そ の 他          | 市街地活性化対策事業<br>施設案内看板更新  | 村    |    |

### (4) 公共施設等総合管理計画との整合

本計画では、更別村公共施設等総合管理計画に基づき計画との整合を図りながら、過疎地域の持続的発展のための適切な対策を講じる。

## 1 1 地域の文化振興等

### (1) 現況と問題点

生活にゆとりや豊かさを求める価値観が高まる中、文化や芸術への関心が強まっており、心豊かで文化性に富んだ地域社会を形成することが求められている。

一方、村民の芸術文化活動も多様化しており、村民のニーズに合った学習機会の提供などが必要になっている。また、村民の芸術文化の意識を高め、さらに活動を促進するために、活動の中心となる指導者の発掘と育成が重要である。

郷土芸能としては、更別の村木である柏を利用した「かしわ太鼓」、開拓当時より伝えられている「スッチョイサ踊り」がある。保存、伝承のため支援を継続し、村の歴史と伝統を振り返ることで村民自ら未来を切り開く意識を醸成するとともに、歴史的風致の維持及び向上のため史実を体系的に整理し、歴史及び文化の承継を図る必要がある。

### (2) その対策

#### 《芸能文化活動の推進》

- ① 文化団体やサークル活動の支援、指導者の発掘・育成
- ② 文化活動機会の拡充
- ③ 文化協会の活動支援

#### 《郷土芸能の保存》

- ① さらべつかしわ太鼓保存会、スッチョイサ踊り保存会の活動支援

#### 《歴史の承継》

- ① 村史の編纂

地域の歴史的風致の維持及び向上を目的として、史実を体系的に整理し、歴史、文化の承継を図る。

### (3) 計 画

| 持続的発展<br>施策区分   | 事業名<br>(施設名)                         | 事業内容   | 事業主体 | 備考 |
|-----------------|--------------------------------------|--|------|----|
| 10 地域文化<br>の振興等 | (2) 過疎地域持続的<br>発展特別事業<br>地域文化<br>振 興 | 村史編さん事業<br>【事業内容】<br>村史編さん業務に係る委託事業<br>【事業の必要性】<br>地域の歴史的風致の維持及び向上<br>【見込まれる事業効果】<br>史実を体系的に整理し、歴史、文化の承継を図る。 | 村    |    |

## 12 再生可能エネルギーの利用の推進

### (1) 現況と問題点

私たちの日常生活や経済活動の様々な場面で化石燃料を原料とするエネルギーが消費されているが、今後も世界的な人口増加や経済発展に伴うエネルギー需要の増加が見込まれることから、その限られた資源である化石燃料の枯渇が懸念されている。さらに、近年世界各国で頻発している大規模な集中豪雨、干ばつ等の異常気象に伴う災害は二酸化炭素等の温室効果ガスの排出による地球温暖化が原因ではないかと考えられており、地球温暖化をはじめとする地球規模の環境問題への取り組みが、緊急の課題となっている。

更別村では第6期総合計画において「環境共生社会の村づくりに向けた取り組み」を掲げており、地球環境への負荷が少ない「新エネルギー」の利活用を推進し、更別村の自然や風土を次世代に守り伝えることにより、第6期総合計画のまちづくりテーマである『住みたい住み続けたいまち ともにつくろう みんなの夢大地』の実現を目指している。また、令和3年4月に地球温暖化対策法第21条に基づく「第5期更別村地球温暖化対策実行計画（令和3年度～令和7年度）」を定め、温室効果ガスの抑制、地球温暖化対策の推進に努めている。

再生可能エネルギーは、それぞれの地域に様々な形で存在している。このため、自然的条件や社会的条件に応じた再生可能エネルギー導入の可能性や地域として重点的に推進すべき施策等を明らかにし、地域の活性化や地域産業の振興につながる再生可能エネルギーの導入を推進する必要がある。村民・事業者・行政が協働・連携し、環境問題やエネルギー問題に積極的に取り組み、更別村にとって有効な再生可能エネルギーの活用を促進し、更なる二酸化炭素削減を進めていくことが求められている。

#### 《太陽光発電・熱利用》

更別村は多日照地域に属することから無尽蔵に得ることのできる太陽光エネルギーが多く存在している。助成制度などを設け、普及を推進していく必要がある。

#### 《バイオマス発電・熱利用》

更別村は農業が基幹産業であり、畑作・酪農規模も大規模であることから、農業系・畜産系のバイオマスエネルギーが多く存在する。家畜ふん尿は堆肥化するなど現状では有効活用されており、費用対効果の面で十分な調査が必要になるが、利用可能なエネルギーであることから効果的な導入を検討し普及を図っていく必要がある。

#### 《バイオマス燃料製造》

バイオマス燃料製造は、農業系バイオマスエネルギーと木質系バイオマスエネルギー、BDFの3タイプについて検討することが必要である。更別村は森林面積が少ないことや費用対効果の側面から農業系、木質系のエネルギーについては将来的な技術革新などに期待する。

BDFについては原料となる廃食油の量は少ないものの一般家庭から排出される廃食油の回収率を上げる取り組みを行うことで住民の環境に対する意識向上にも繋がることから、積極的に推進するエネルギーとして推進していく必要がある。

## (2) その対策

### 《太陽光発電・熱利用》

- ① 太陽光発電システム導入支援

### 《バイオマス発電・熱利用》

- ① 民間企業等への普及啓発

### 《バイオマス燃料製造》

- ① スクールバスや給食センター配送車等公用車でのB5燃料使用

## 1 3 その他地域の持続的発展に関し必要な事項

### (1) 現況と問題点

本村の地域の活性化、地域の振興については、村の地域特性を活かし、独創性に富んだ村民の自主的活動に期待が寄せられており、ふるさと創生基金を活用し、特産品開発や起業家、地域づくり、商店街活性化の取り組みへの支援を積極的に推進し、村民の意識を高揚するとともに活発な地域活動が行える環境づくりが必要であり、上更別地域においては上更別地区活性化協議会を設立し、住民の出資により自らの力で地域唯一の食料品店を運営する事業を行い、地域の活力維持に努めている。

地方財政が危機的状況にある中で、このような住民が主体となる活動を支援していくことが求められており、平成30年度よりスタートした第6期総合計画においても「協働のまちづくりの推進」が掲げられており、公園の管理や草刈、除雪など地域住民自らが提案する住民協働事業に対し支援を行っている。また、村内で初めてのNPO法人「どんぐり村サラリ」で発行する公益通貨サラリを地域内に循環させることで活発なコミュニティの創造に繋がっており、今後も多岐にわたる地域コミュニティづくり活動を育成、助長するために、NPO法人化を検討する住民組織に対して、引き続き支援を検討する必要がある。

地方創生を推進するため、地域課題を解決する人材を育成し、多様な首都圏の経営者や研究者をはじめとする講師、及び生徒による外からの人の流れをつくり、しごと創出や交流人口拡大、企業促進や移住定住の拡充等への対応策として人材育成事業の展開を図る。また、その事業実施場所として、遊休施設である旧北海道開発局事業所を改修した更別村地域創造複合施設の利活用を図る。

行政運営については、限られた職員数で多様化する行政ニーズに対応していくため、事務処理については機器の更新などにより処理能力の向上に努める。また、防災体制の構築のため、非常用発電機設置等を行うことにより災害や非常事態などに対する備えを充実させる。

### (2) その対策

#### 《公共サービスの充実》

- ① 住民サービスに係る機器更新

#### 《防災》

- ① 災害用資器材の整備

#### 《庁舎等》

- ① 車両センター外壁・屋根等改修、外階段設置、作業場ライト新設

(3) 計 画

| 持続的発展<br>施策区分          | 事業名<br>(施設名) | 事業内容                                      | 事業主体 | 備考 |
|------------------------|--------------|---|------|----|
| 12 その他地域の持続的発展に関し必要な事項 |              | 役場庁舎改修事業<br>屋上改修工事、非常用発電機設置工事             | 村    |    |
|                        |              | 財産取得事業<br>物品取得（印刷機更新）                     | 村    |    |
|                        |              | 事務用OA機器整備事業<br>光ケーブル更新、IP電話更新             | 村    |    |
|                        |              | 戸籍住民基本台帳等整備事業<br>戸籍システム機器更新               | 村    |    |
|                        |              | 車両センター改修事業<br>外壁・屋根等改修、外階段設置、作業場ライト<br>新設 | 村    |    |

(4) 公共施設等総合管理計画との整合

本計画では、更別村公共施設等総合管理計画及び同計画の考えに基づき計画との整合を図りながら、過疎地域の持続的発展のための適切な対策を講じる。

役場庁舎等の行政系施設については、適切な修繕・改修による維持管理を行い、施設の長寿命化による中長期的な活用を図る。



事業計画（令和3年度～令和7年度） 過疎地域持続的発展特別事業分

| 持続的発展<br>施策区分                 | 事業名<br>(施設名)                    | 事業内容  | 事業主体 | 備考 |
|-------------------------------|---------------------------------|---|------|----|
| 2 産業の振興                       | (10) 過疎地域持続的<br>発展特別事業<br>第1次産業 | <p>農業経営高度化促進事業（更別第3地区）</p> <p>【事業内容】<br/>道営事業に伴う農業経営基盤整備事業負担金</p> <p>【事業の必要性】<br/>農業基盤整備の促進を図るため、農家負担分の一部を軽減することから農業者の要望がある。</p> <p>【見込まれる事業効果】<br/>基幹産業の農業への負担軽減は、農業振興に資するものであり、基盤整備事業による土地生産性の向上と農業生産の向上は、農作物の生産性と収益性を高めるもので、地域全体の活性化に繋がる効果がある。</p> | 村    |    |
|                               |                                 | <p>農業経営高度化促進事業（更別第2地区）</p> <p>【事業内容】<br/>道営事業に伴う農業経営基盤整備事業負担金</p> <p>【事業の必要性】<br/>農業基盤整備の促進を図るため、農家負担分の一部を軽減することから農業者の要望がある。</p> <p>【見込まれる事業効果】<br/>基幹産業の農業への負担軽減は、農業振興に資するものであり、基盤整備事業による土地生産性の向上と農業生産の向上は、農作物の生産性と収益性を高めるもので、地域全体の活性化に繋がる効果がある。</p> | 村    |    |
| 4 交通施設の整備、交通手段の確保             | (9) 過疎地域持続的<br>発展特別事業<br>公共交通   | <p>乗合タクシー運行业務委託事業</p> <p>【事業内容】<br/>車や免許を持たない方の移動手段として村民を対象に乗合タクシーを運行している。運行事業は大正交通（有）へ業務委託をしている。</p> <p>【事業の必要性】<br/>車や免許を持たない村民の移動手段として必要不可欠である。</p> <p>【見込まれる事業効果】<br/>車や免許を持たない村民が自由に村内を移動可能となるため、通院や趣味など活動の幅が広がる。また、免許返納にも一定の効果がある。</p>          | 村    |    |
| 6 子育て環境の確保、高齢者等の保健及び福祉の向上及び増進 | (8) 過疎地域持続的<br>発展特別事業<br>児童福祉   | <p>子ども医療費無料化事業</p> <p>【事業内容】<br/>0歳から高校教育修了までの医療費自己負担分を全額村が助成する。</p> <p>【事業の必要性】<br/>少子高齢社会の中、子どもを育てる家庭への様々な支援が必要となっている。</p> <p>【見込まれる事業効果】<br/>子育て家庭への経済的な支援により、安心して子育てができる環境の整備が図られる。</p>   | 村    |    |

|         |                               |                        |   |
|---------|-------------------------------|------------------------|---|
| 8 教育の振興 | (4) 過疎地域持続的<br>発展特別事業<br>高等学校 | 多子世帯保育料負担軽減事業          | 村 |
|         |                               | 副食費無償化事業               | 村 |
|         |                               | その他 災害弱者緊急通報システム利用支援事業 | 村 |
|         |                               | 更別農業高校生確保等支援事業         | 村 |
|         |                               | その他                    | 村 |
|         |                               | 学校給食費負担軽減事業            |   |

**【事業内容】**  
18歳以下で2人以上がいる家庭において、18歳以下第2子以降分の保育所・幼稚園保育料相当分を給付する。

**【事業の必要性】**  
少子化の中、子育て世帯の負担を軽減・支援する政策が望まれている。

**【見込まれる事業効果】**  
子育て世帯の負担軽減及び子育てしやすい環境を構築することによって、出生数の増が見込まれる。

**【事業内容】**  
幼稚園・認定こども園・保育所の給食費の内、おやつ代・おかず代の全額無償化

**【事業の必要性】**  
少子化の中、子育て世帯の負担を軽減・支援する政策が望まれている。

**【見込まれる事業効果】**  
子育て世帯の負担軽減及び子育てしやすい環境を構築することによって、出生数の増が見込まれる

**【事業内容】**  
緊急通報システム端末機設置、緊急通報業務委託。

**【事業の必要性】**  
高齢者の日常生活における緊急時の備えとして必要。

**【見込まれる事業効果】**  
設置推進により高齢者の安否確認、健康相談等、精神安定面を含め、安心した生活へ寄与する。

**【事業内容】**  
高校の振興と存続を図るため、生徒の通学助成や生徒確保の活動、特色ある教育活動など、村が認めた事業に対して助成する。

**【事業の必要性】**  
村唯一の高等学校は、地域にとって重要な財産であり、また十勝農業の担い手を多く輩出する農業教育機関であることから、通学環境や教育内容の充実を図り、存続させていく必要がある。

**【見込まれる事業効果】**  
子育て支援としての効果、また村外からの生徒確保や地域と連携した様々な活動により、地域の活性化が図られる。

**【事業内容】**  
子育て世帯の小中学生の間を基準に2人目を半額軽減、3人目以降の全額を軽減する。

**【事業の必要性】**

|                               |  |  |          |  |
|-------------------------------|--|--|----------|--|
| <p>10 地 域 文 化<br/>の 振 興 等</p> | <p>(2) 過疎地域持続的<br/>発展特別事業<br/>地域文化振興</p> | <p>多子世帯における経済的負担を軽減することが望まれている。<br/> <b>【見込まれる事業効果】</b><br/> 多子世帯の経済的負担を軽減することにより、各家庭の教育の質を維持し、子育て支援の充実から教育振興が図られる。</p> <p>村史編さん事業<br/> <b>【事業内容】</b><br/> 村史編さん業務に係る委託事業<br/> <b>【事業の必要性】</b><br/> 地域の歴史的風致の維持及び向上<br/> <b>【見込まれる事業効果】</b><br/> 史実を体系的に整理し、歴史、文化の承継を図る。</p> | <p>村</p> |  |
|-------------------------------|--|--|----------|--|

