

更別村過疎地域持續的發展市町村計畫

令和8年度～令和12年度

(變更：令和8年4月)

北海道河西郡更別村

目 次

1 基本的な事項	
(1) 更別村の概況	1
(2) 人口及び産業の推移と動向	3
(3) 更別村の行財政の状況	8
(4) 地域の持続的発展の基本方針	13
(5) 地域の持続的発展の基本目標	14
(6) 計画の達成状況の評価に関する事項	14
(7) 計画期間	14
(8) 公共施設等総合管理計画との整合	15
2 移住・定住・地域間交流の促進、人材育成	
(1) 現況と問題点	16
(2) その対策	16
(3) 計 画	17
(4) 公共施設等総合管理計画との整合	17
3 産業の振興	
(1) 現況と問題点	18
(2) その対策	21
(3) 計 画	23
(4) 産業振興促進事項	26
(i) 産業振興促進区域及び振興すべき業種	26
(ii) 当該業種の振興を促進するために行う事業の内容	26
(5) 公共施設等総合管理計画との整合	26
4 地域における情報化	
(1) 現況と問題点	27
(2) その対策	27
(3) 計 画	28
(4) 公共施設等総合管理計画との整合	28
5 交通施設の整備、交通手段の確保	
(1) 現況と問題点	29
(2) その対策	29
(3) 計 画	30
(4) 公共施設等総合管理計画との整合	31
6 生活環境の整備	
(1) 現況と問題点	32
(2) その対策	34
(3) 計 画	36
(4) 公共施設等総合管理計画との整合	37
7 子育て環境の確保、高齢者等の保健及び福祉の向上及び増進	
(1) 現況と問題点	38
(2) その対策	40
(3) 計 画	41
(4) 公共施設等総合管理計画との整合	43
8 医療の確保	
(1) 現況と問題点	44
(2) その対策	44

(3) 計 画	45
(4) 公共施設等総合管理計画との整合	45
9 教育の振興	
(1) 現況と問題点	46
(2) その対策	47
(3) 計 画	48
(4) 公共施設等総合管理計画との整合	50
10 集落の整備	
(1) 現況と問題点	52
(2) その対策	52
(3) 計 画	52
(4) 公共施設等総合管理計画との整合	52
11 地域文化の振興等	
(1) 現況と問題点	53
(2) その対策	53
(3) 計 画	53
12 再生可能エネルギーの利用の推進	
(1) 現況と問題点	54
(2) その対策	55
(3) 計 画	55
13 その他地域の持続的発展に関し必要な事項	
(1) 現況と問題点	56
(2) その対策	56
(3) 計 画	57
(4) 公共施設等総合管理計画との整合	57
 ○事業計画（令和8年度～令和12年度）過疎地域持続的発展特別事業分	 59

1 基本的な事項

(1) 更別村の概況

ア 更別村の自然的、歴史的、社会的、経済的諸条件の概要

《自然的条件》

本村は十勝平野の南西部に位置し、東は幕別町、西は中札内村、南は大樹町、北は帯広市にそれぞれ接しており、総面積は、176.90km²である。

村のほとんどは地質学上第四期といわれる比較的新しい時期に形成された扇状地にあり、地形は南西の日高山脈を起点として北東にやや傾斜し、中央部は丘陵状を呈して標高165m～350mの古い扇状地、北半分は標高120m～240m、長さ15kmにわたる平坦部分、南東部は標高165m～300mの北東にゆるい傾斜をしている部分の3部分に大別される。

また、村全域的に表土のすぐ下を降下年代の新しい樽前b火山灰に覆われ、これが下層土や水分環境で変化をうけ作土層となっており、各河川の流域には沖積土が分布し、サラベツ川、サッチャルベツ川、猿別川などの小河川の合流地点は過湿地帯となり泥炭が生成されている。十勝管内各所に甚大な被害をもたらした平成15年9月の震度6弱の十勝沖地震において、極端に被害が少なかったことから地盤の強固な地域であるといえる。

気候は大陸的で夏冬、昼夜の寒暖の差が大きく、風向きは冬季が北、夏季は南向きが主で、初夏と初秋は南風に乗って広尾沿岸から移動性の濃霧に覆われることがある。

冬は氷点下20度を下回る日もある一方、夏には30度を超える猛暑となる。雨量は少なく日照時間は恵まれているが、降雪量は例年1月から2月にかけて比較的多い。

《歴史的条件》

本村の開拓の歴史は古く、正式に記録に残るものとしては、明治38年に山田嘉一郎が現在の勢雄東1線11号付近に入植したのが更別開拓の始まりとされており、令和8年で122年を数える。その後旧広尾道路の開通に伴って多くの入植者が更別に入り開墾されたが、本格的な開拓は大正時代以降である。

人口の増加に伴い、市街には郵便取扱所や医院、商店、鉄工所、理髪店、旅館、飲食店なども整うようになっていった。開拓が始められた当初は更別の大部分が幕別村（現在の幕別町）に属していたが、開拓が進むにつれ経済上、交通上ほとんどの面で大正村（現在の帯広市）に依存していたことから大正15年4月1日に大正村に編入された。

昭和22年9月1日に大正村から分村独立し、村名を更別村とする。村名はアイヌ語の「サラ・ベツ」に漢字を充てたもので、葦、茅の生い茂るところの意味である。翌23年4月1日に幕別町の一部であった勢雄と協和両地区を編入して現在に至っている。

《社会的・経済的条件》

本村は十勝の中核都市である帯広市まで車で35分と比較的近い。また、平成24年度には高規格道路の整備が進み、本村にも更別ICが開設され、利便性と交通の安全面の向上が図れている。地理的には、南十勝の中間地点に位置するため、重要港湾十勝港の整備とともに物流も多くなっている。さらに十勝の空の玄関口帯広空港までは、車で15分と交通の条件は良い。

また、本村は合計特殊出生率が1.53人（令和2年）で全国（同1.33人）、全道（同1.21人）の平均を上回るとともに、国民健康保険保険者別にみた1人当たり平均療養諸費は全道155位（令和5年度）と低位から3番目に位置すること（十勝管内では一番低位）から、健康で長く居住することができる比較的恵まれた地域といえる。

基幹産業は農業であり、農業に適した気候と平坦な地形の中で、大型機械により効率化された大規模農業を展開している。

イ 更別村における過疎の状況

人口の動向を国勢調査で見ると、昭和50年3,787人、令和2年3,080人であり、人口減少率は18.7%、令和2年における高齢者比率（65歳以上）は31.5%であり、若年者比率（15歳～29歳）は11.1%となっている。

人口減少の大きな要因は離農や若年層の進学や就職に伴う都市部への人口の流出であり、特に農家人口の減少が著しく、昭和35年の農業基本調査による農家人口4,377人をピークに減少、令和2年の農林業センサスでは農家就業人口708人となっている。全体的には昭和30年代後半から昭和40年代にかけて急激に減少し、昭和50年代に入り減少傾向は徐々に鈍化、平成5年頃から横ばいから微減状態となっている。

農家人口の減少は、基幹産業である農業の担い手不足などの影響を及ぼすことから、これまでも更別村過疎地域持続的発展市町村計画（令和3年度～7年度）を策定し、国、道の支援を受けながら土地改良事業をはじめとした農業基盤整備や生産体制の強化、新規就農者対策のほか農村の魅力を活かした宅地分譲地の整備などの定住化対策などに取り組んできている。

今後は、法人化を視野に入れた経営体質の強化や担い手の育成により基幹産業の持続的な発展を目指すとともに、少子高齢化時代に対応した安心とゆとりのある生活環境づくりにより定住化を促進するなど、引き続き過疎対策を講ずる必要がある。

国勢調査による人口増減率比較表

(単位：%)

区 分	S50/S45	S55/S50	S60/S55	H2/S60	H7/H2
全 国	7.0	4.6	3.4	2.1	1.6
全国の過疎地域	△ 5.7	△ 2.4	△ 2.6	△ 4.9	△ 3.9
北海道の過疎地域	△ 7.5	△ 2.8	△ 4.1	△ 7.4	△ 5.2
更 別 村	△12.4	△ 4.3	△ 1.5	△ 3.9	△ 2.4

区 分	H12/H7	H17/H12	H22/H17	H27/H22	R2/H27
全 国	1.1	0.7	0.2	△ 0.8	△ 0.7
全国の過疎地域	△ 4.2	△ 5.4	△ 7.1	△ 7.9	3.1
北海道の過疎地域	△ 4.9	△ 5.6	△ 7.0	△ 7.6	△ 5.4
更 別 村	△ 1.8	1.1	2.0	△ 6.1	△ 3.3

※全国過疎地域のR2/H27の増加はR2国勢調査を踏まえた追加公示により市町村数が増加したことによる。

ウ 更別村の社会経済的発展の方向の概要

本村は北海道を代表する大規模農業地域であり、消費者ニーズの変化に対応した食料供給基地としての拠点性の向上が求められており、基幹産業である農業の活性化は、村の活気と密接につながっている。このため、従来の農業経営のより一層の安定化を図り、安全で高品質な農産物づくりとともに、付加価値の高い加工品の開発や農業と有機的な連携を持った物産販売や観光など新しい視点の地域産業の基盤を整備し、活気あふれる地域づくりを進めるものである。

(2) 人口及び産業の推移と動向

本村における人口は、令和2年の国勢調査では3,080人となっており、昭和50年の国勢調査と比較すると707人の減少となっている。また、昭和45年の国勢調査では、4,324人と5,000人台を割り込み、人口の減少が急速に進行した。その後人口の減少は徐々に落ち着きを見せ、平成5年頃から微増減を繰り返す横ばいの状態が続いていたが、平成27年と令和2年の国勢調査を比較すると105人の減となり、近年は減少数が増えている。

《年齢別人口構成》

年齢別人口構成は、令和2年の国勢調査では、年少人口（0～14歳）が13.1%、生産年齢人口（15～64歳）が55.4%、老年人口（65歳以上）が31.5%となっている。

老年人口は平成22年に26.7%であったが、ここ10年間で約4.8%の増となり、ますます高齢化社会が進んでいる。

一方、年少人口は、平成22年の14.3%から1.3%の減（令和2年：13.1%）、生産年齢人口は同じく59.0%から3.6%の減（令和2年：55.4%）となっている。

《産業別人口構成》

産業別人口構成は、令和2年の国勢調査でも第一次産業45.1%と十勝管内で2番目に高く、次いで、第二次産業8.5%、第三次産業46.4%となっている。昭和60年では、全体の約6割を第一次産業就業者が占めていたが、徐々に減少し、その一方で第三次産業就業者が着実に増加している。

《今後の人口の動向》

今後の人口の動向は、従来と同様に農家人口の動向が大きく影響するところであり、後継者不足や経営者の高齢化など人口減少の要素が内在している。また、近年では若年層の進学や就職に伴う都市部への人口の流出も顕著である。老年人口は、実数・構成率ともに増加し、今後、ますます高齢化が進むものと予想される。

産業別人口構成は、第一次産業は微減となっているものの、第一次産業に関連するサービス産業の拡大により、第三次産業の就業は増加するものと想定される。

なお、令和7年1月に策定された更別村デジタル田園都市国家構想総合戦略の人口ビジョンでは、将来の人口を2040年に2,951人、2050年に2,807人を目指し取り組んでいる。また、4つの基本目標を定め（数値目標を設定）、その施策ごとに重要業績評価指標（KPI）を設定し、人口減少と地域経済縮小の克服、まち・ひと・しごとの創生と好循環の確立を目指すものとしている。

表1-1(1) 人口の推移(国勢調査)

(単位:人、%)

区分	昭和35年		昭和40年		昭和45年		昭和50年		昭和55年	
	実数	増減率	実数	増減率	実数	増減率	実数	増減率	実数	増減率
総数	5,814		5,256	△9.6	4,324	△17.7	3,787	△12.4	3,624	△4.3
0歳～14歳	2,180		1,717	△21.2	1,226	△28.6	967	△21.3	771	△20.3
15歳～64歳	3,403		3,287	△3.4	2,806	△14.6	2,505	△10.7	2,515	0.4
うち15歳～29歳(a)	1,596		1,354	△15.2	987	△27.1	783	△20.7	813	3.8
65歳以上(b)	231		252	9.1	292	15.9	315	7.9	338	7.3
若年者比率(a)／総数	27.5		25.8	—	22.8	—	20.7	—	22.4	—
高齢者比率(b)／総数	4.0		4.8	—	6.8	—	8.3	—	9.3	—

区分	昭和60年		平成2年		平成7年		平成12年		平成17年	
	実数	増減率	実数	増減率	実数	増減率	実数	増減率	実数	増減率
総数	3,571	△1.5	3,433	△3.9	3,350	△2.4	3,291	△1.8	3,326	1.1
0歳～14歳	742	△3.8	699	△5.8	641	△8.3	597	△6.9	548	△8.2
15歳～64歳	2,454	△2.4	2,298	△6.4	2,111	△8.1	1,978	△6.3	1,945	△1.7
うち15歳～29歳(a)	732	△10.0	588	△19.7	533	△9.4	464	△12.9	438	△5.6
65歳以上(b)	375	10.9	436	16.3	598	37.2	716	19.7	833	16.3
若年者比率(a)／総数	20.5	—	17.1	—	15.9	—	14.1	—	13.2	—
高齢者比率(b)／総数	10.5	—	12.7	—	17.9	—	21.8	—	25.0	—

区分	平成22年		平成27年		令和2年	
	実数	増減率	実数	増減率	実数	増減率
総数	3,391	2.0	3,185	△6.0	3,080	△3.3
0歳～14歳	484	△11.6	431	△10.9	405	△6.0
15歳～64歳	1,999	2.7	1,831	△8.4	1,706	△6.8
うち15歳～29歳(a)	431	△1.5	414	△3.9	341	△17.6
65歳以上(b)	908	9.0	923	1.6	969	5.0
若年者比率(a)／総数	12.7	—	12.9	—	11.1	—
高齢者比率(b)／総数	26.8	—	28.9	—	31.5	—

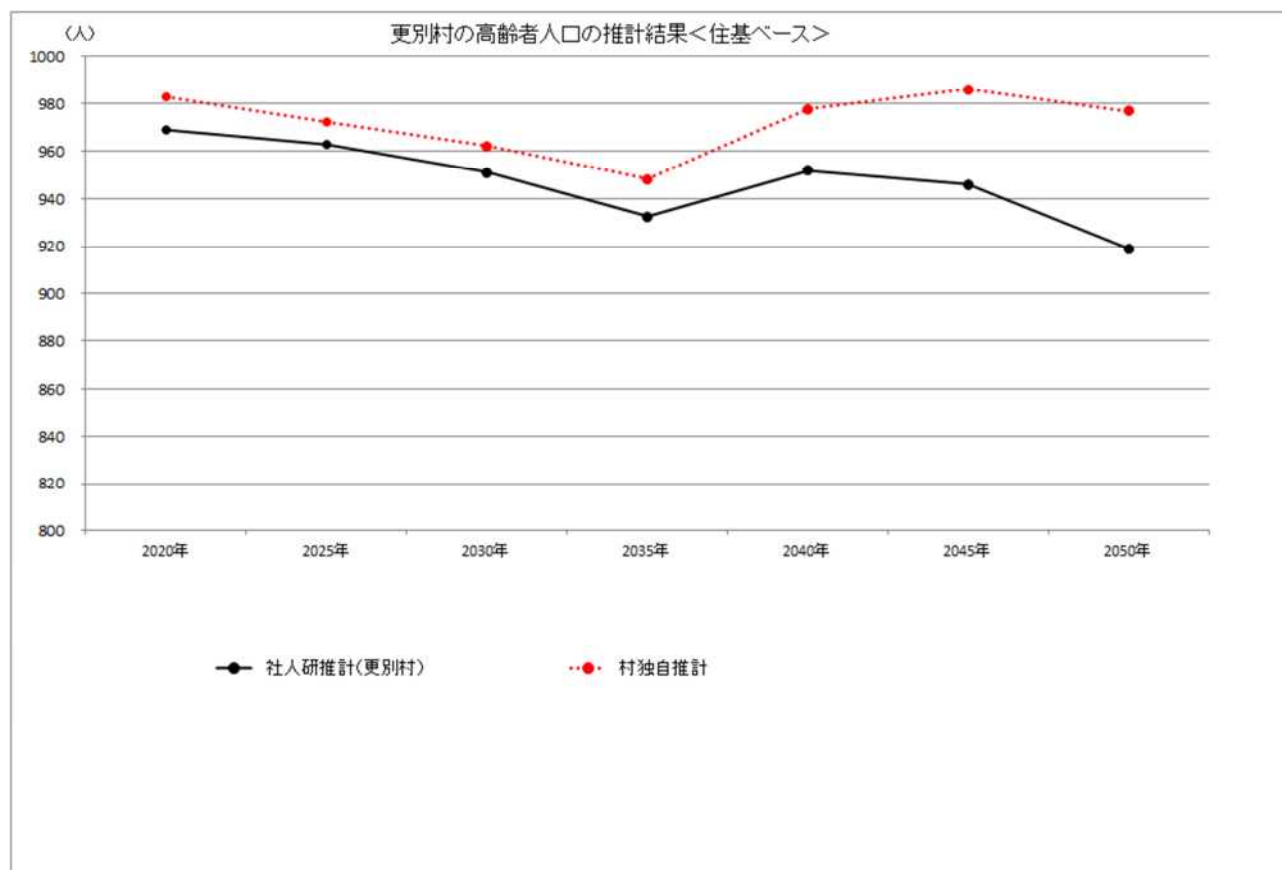
表1-1(2) 産業別人口の動向(国勢調査)

(単位:人、%)

区分	昭和35年		昭和40年		昭和45年		昭和50年		昭和55年	
	実数	増減率	実数	増減率	実数	増減率	実数	増減率	実数	増減率
総数	2,862		2,640	△7.8	2,298	△13.0	2,075	△9.7	2,075	0.0
第一次産業 就業人口比率	79.2		70.6	—	64.2	—	57.4	—	56.6	—
第二次産業 就業人口比率	2.9		7.4	—	7.3	—	10.0	—	12.0	—
第三次産業 就業人口比率	17.9		22.0	—	28.5	—	32.6	—	31.4	—
区分	昭和60年		平成2年		平成7年		平成12年		平成17年	
	実数	増減率	実数	増減率	実数	増減率	実数	増減率	実数	増減率
総数	2,095	1.0	2,051	△2.1	1,934	△5.7	1,894	△2.1	1,843	△2.7
第一次産業 就業人口比率	58.0	—	55.5	—	51.4	—	50.6	—	46.0	—
第二次産業 就業人口比率	10.7	—	11.5	—	11.8	—	11.7	—	11.8	—
第三次産業 就業人口比率	31.3	—	33.0	—	36.8	—	37.7	—	42.2	—
区分	平成22年		平成27年		令和2年					
	実数	増減率	実数	増減率	実数	増減率				
総数	1,942	5.3	1,843	△5.1	1,838	△0.3				
第一次産業 就業人口比率	46.3	—	46.8	—	45.1	—				
第二次産業 就業人口比率	13.5	—	9.6	—	8.5	—				
第三次産業 就業人口比率	40.2	—	43.6	—	46.4	—				

表 1-1 (3) 更別村の将来人口
(更別村デジタル田園都市国家構想総合戦略)

項目	2030年	2040年	2050年
将来人口	3,024人	2,951人	2,807人
年少人口	413人	419人	364人
生産年齢人口	1,649人	1,554人	1,466人
老年人口	962人	978人	977人



単位	2020年	2025年	2030年	2035年	2040年	2045年	2050年
社人研推計(更別村)	969人	963人	951人	932人	952人	946人	919人
村独自推計 (社人研推計ベース)(独自設定付加)	983人	972人	962人	948人	978人	986人	977人

(3) 更別村の行財政の状況

《行政の状況》

長引く経済状況の低迷により、地方財政も行政経費の縮減などが大きな課題となっている。

過去、昭和48年のオイルショック以来、経済成長の鈍化による企業等の収益の減収などのため、税収の伸びが見られず、地方自治体の財政も苦境に立たされるとともに、少子高齢化、高度情報化社会への対応、住民の価値観の多様化等行政に対する住民のニーズは一層複雑多岐なものとなった。こうした情勢の中で福祉の増進を図っていくためには、既存の組織、制度、施策を見直し、簡素で効率的な行政運営が求められ、昭和59年12月29日の閣議で行政改革の大綱が決定された。

本村においても国の大綱に基づいて、昭和60年8月に村長を本部長とする行政改革推進本部を設置、11月には行政改革推進委員会を設置して村の行政改革大綱の策定を諮問し、昭和61年8月に推進委員会から第2次答申が提出されたのを受けて、同年10月1日に行政改革大綱を策定した。以来、補助金の整理統合、民間への業務委託推進、事務のOA化等を積極的に推進しており、第3次行政改革大綱に基づき、効率的な行政運営に取り組んできた。また、行政組織については、多様化する住民ニーズに迅速かつ的確に対応するため、平成14年4月にスタッフ制による職員配置を、平成15年10月には大課制を導入し、以後平成19年10月に再度の組織体制見直し、平成25年4月から係制への復帰により、現在は図-1のとおり村長部局8課のほか、議会・教育委員会・農業委員会等の事務局により構成されている。

広域行政については、昭和44年に十勝管内の1市16町3村により構成する十勝圏複合事務組合が組織されており、広域事業、滞納整理、看護学院、教育研修等の広域行政を進めている。このほか、昭和56年に1市6町村で構成する十勝中部広域水道企業団が、昭和59年にはごみ及びし尿の処理のため十勝環境複合事務組合がそれぞれ組織されている。

なお、平成23年には、帯広市を中心都市とし管内の全ての市町村による「十勝定住自立圏」の合同調印式が開催され、帯広市と18町村とがそれぞれに協定を締結し、十勝定住自立圏が形成されている。十勝の強みを最大限に活かし、十勝のさらなる発展と魅力の向上を図るとともに、保健・医療、福祉、教育、地域公共交通など様々な分野で連携することにより、子どもからお年寄りまで、安全で安心して豊かに暮らせる社会を築きあげ、誰もが住みたい、住み続けたいと思える十勝を目指している。

《財政の状況》

本村の財政状況は、表1-2(1)に示すとおり、歳入でみると令和2年度5,394,830千円、令和6年度6,927,227千円で1,532,397千円の増となっており、村によるスーパービレッジ構想の推進や大型建設事業、物価高や人件費上昇による公共施設の維持管理費の増に伴い増加傾向を示している。また、自主財源である地方税にあっては、歳入総額に占める比率が、令和2年度13.0%、令和6年度9.3%と非常に低いものとなっており、交付税や地方債に依存する度合いが非常に高く、自主財源の乏しい財政構造は、国の施策や経済情勢に大きく左右され、安定性を欠くものとなっている。

歳出については、投資的経費の総額に占める比率が令和6年度において15.8%と平成22年度の9.04%を境に大きく増加している。義務的経費については、令和2年度31.6%に対し令和6年度26.6%と減少している。また、実質公債費比率は令和2年度9.9%、令和6年度5.2%となっている。

以上のように本村の財政は、構造的に非常に脆弱なものとなっており、また、公債費の増加に伴う財政の悪化は避けられないものであるため、引き続き健全財政の維持に徹し、財源の確保と節度ある財政運営に努めていく必要がある。

(図一) 行政機構図 (令和7年6月1日)

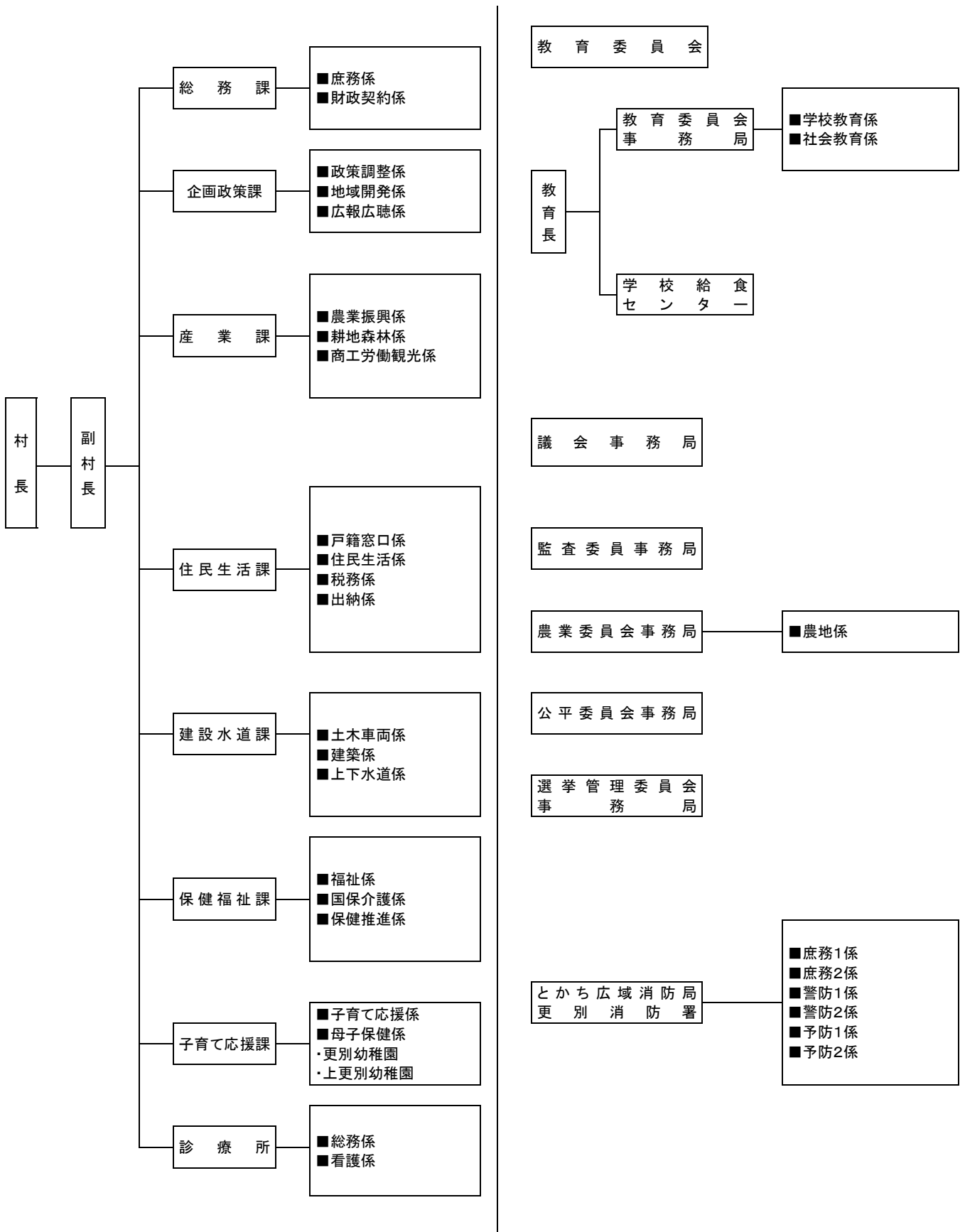


表1-2(1) 市町村財政の状況

(単位：千円)

区 分	平成22年度	平成27年度	令和2年度	令和6年度
歳入総額 A	4,225,671	5,221,457	5,394,830	6,927,227
一般財源	2,934,387	2,943,328	3,030,246	3,483,394
国庫支出金	219,739	242,085	866,759	561,658
道支出金	104,905	238,466	389,148	533,478
地方債	387,088	838,133	474,771	643,759
うち過疎対策 事業債	206,200	635,900	300,200	198,800
その他	579,552	959,445	633,906	1,704,938
歳出総額 B	3,994,197	5,029,796	5,267,441	6,709,509
義務的経費	1,449,021	1,423,022	1,651,757	1,782,334
投資的経費	361,286	1,326,204	817,194	1,060,346
うち普通建設 事業費	361,286	1,326,204	817,194	1,060,346
その他	2,183,890	584,829	2,305,598	2,585,813
過疎対策事業費	664,302	1,695,741	492,892	1,281,016
歳入歳出差引額 C (A - B)	231,474	191,661	127,389	217,718
翌年度へ繰越 すべき財源 D	66,300	34,736	315	3,715
実質収支 C - D	165,174	156,925	127,074	214,003
財政力指数	0.230	0.220	0.280	0.250
公債費負担比率	17.5	18.9	19.5	14.2
実質公債費比率	9.0	6.8	9.9	5.2
起債制限比率	6.3	5.6	6.5	—
経常収支比率	73.0	73.9	82.7	71.4
将来負担比率	—	—	—	—
地方債現在高	4,014,632	4,313,930	3,662,394	3,225,418

《公共施設の整備状況》

道路については、改良率で昭和55年度末の23.9%から令和6年度末で51.0%に、舗装率では9.0%から46.2%と整備が進められている。

水道については昭和49年営農用水として供給を始め、令和6年度末の普及率が99.5%とほぼ全村が水道普及地区となっている。また、更別市街の下水道が平成13年10月から一部供用開始となり、農村地域の合併処理浄化槽設置整備も進み、令和6年度末の水洗化率は90.6%となっている。

義務教育関連施設については、中学校1校、小学校2校と給食センターがあり、給食センターは令和7年度に改築を行ったが、小中学校は建築から年数が経過しており今後の整備が検討されている。

このほか、福祉施設の福祉の里総合センター、老人保健福祉センター、社会福祉センター、更別憩の家、医療施設の国保診療所、社会教育施設の農村環境改善センター、体育施設の農業者トレーニングセンター、柔剣道場、運動広場、コミュニティプール等を整備している。

また、様々な文化・スポーツ活動及び農業・農産加工等の研修を通じた村民の交流のために更別村ふるさと館を、パークゴルフ場を核とした観光レクリエーション施設としてどんぐり公園を、オートキャンプ場をメインとしたさらべつカントリーパークを、更別村の観光施設、催物、地場産品等の宣伝を図るため情報拠点施設（観光と物産の館ピポパ）を、多くの子ども連れが利用し交流人口の増のために農村公園に大型遊具を整備し、地域活性化のための基盤整備を進めてきた。その他、平成28年には旧北海道開発局事業所跡地をリニューアルした地域創造複合施設の整備により交流人口の増加を図っている。

表1-2(2) 主要公共施設等の整備状況

区 分	昭和55年度末	平成2年度末	平成12年度末	平成22年度末	令和2年度末	令和6年度末
市町村道						
改良率 (%)	23.9	36.3	50.9	44.4	50.4	51.0
舗装率 (%)	9.0	31.6	46.5	42.6	45.7	46.2
農 道						
延 長 (m)	46,943	70,208	96,973	0.0	0.0	0.0
耕地1ha当たり 農道延長 (m)	4.0	5.7	7.9	0.0	0.0	0.0
林 道						
延 長 (m)	0.0	0.0	0.0	0.0	0.0	0.0
林野1ha当たり 林道延長 (m)	0.0	0.0	0.0	0.0	0.0	0.0
水道普及率 (%)	42.1	43.2	93.5	98.5	99.5	99.5
水洗化率 (%)	0.0	0.0	27.1	81.3	88.9	90.6
人口千人当たり 病院、診療所の 病床数 (床)	5.2	5.4	5.5	5.6	6.0	6.2

(4) 地域の持続的発展の基本方針

平成29年度に策定した第6期更別村総合計画、令和4年度に改訂した第6期更別村総合計画後期見直し計画では、誰もが「住みたい 住み続けたいまち ともにつくり みんなの夢大地」をまちづくりのテーマとし、「便利に生活できるまちづくり」、「産業が元気なまちづくり」、「心身の健康を支えるまちづくり」、「環境を守り安心して生活できるまちづくり」、「人が育つまちづくり」、「知恵を出し合うまちづくり」の6つの基本目標を策定し、様々な事業の推進に努めてきた。

また、旧過疎地域活性化特別措置法に基づく更別村過疎地域活性化計画では、更別村ふるさと館、上更別福祉館、情報拠点施設（観光と物産の館ピポパ）などの公共施設を整備するとともに、基幹産業である農業振興対策として土地基盤整備事業の推進、公共育成牧場の整備などを推進し大きな成果をあげた。

引き続き過疎地域自立促進特別措置法に基づく更別村過疎地域自立促進計画では、福祉の里総合センター、診療所などの福祉・医療施設の整備や幼稚園、保育所の子育て支援施設、更別憩の家など、生活環境に深く関わる施設の充実に重点を置いてきた。また、交流人口の増を目指し、農村公園に大型遊具を整備しリニューアル、沢山の親子連れで賑わっている。

さらに、過疎地域の持続的発展の支援に関する特別措置法に基づく更別村過疎地域持続的発展市町村計画（令和3年度～令和7年度）では、急速に進む情報化社会への対応のために情報通信基盤整備を図るため農村部における光ファイバ整備や、移住定住の需要に対応するために新たな宅地分譲地である花園プラムタウンの整備、公共施設においても令和2年に新型コロナウイルスが発生したことに伴い、診療所の増改修を実施し、建築から46年が経過していた学校給食センターの改築を行うなど時代の変化に応じた対応を取ってきた。

しかしながら、少子高齢化はさらに加速し、基幹産業である農業を取り巻く環境は、ロシアによるウクライナ侵攻や円安による原油価格、飼料価格の高騰や物価高により不安感を増し、現在もなお農村を取り巻く環境は非常に厳しい状況が続いている。一方では、地域間交流の拡大、情報通信の発達、価値観の多様化等、時代の潮流が大きく変化している中で、過疎地域として、新たな生活空間、二地域居住地としての役割と地域自立への挑戦、高齢社会を持続的に発展させる地域としての貢献といった、新たな役割を果たしていくことが求められている。

このような状況の中、本計画では、北海道総合計画、第4期十勝定住自立圏共生ビジョンとの連携を保ちながら、村の産業の振興、住民の生活の安定と福祉の向上を図るため、必要な施策・事業を積極的に進めるものであり、特に、以下に掲載する第6期更別村総合計画に掲げる4つの施策を重点的に進めることにより、本村の持続的発展を図るものとする。

《産業の活性化と雇用の創出により、住みたいまちをつくる》

農業基盤の整備を促進し、生産性を高め災害に強い農地づくりに努め地域産業の強化と担い手の確保・育成を推進する。また、起業者等の支援、事業所の設置により雇創出し地域の活性化を図るなど起業支援と雇創出により、働く場の確保に取り組む。

《新たな人の流れを増やし、住んでみたいまちをつくる》

移住に関心のある方への効果的な情報提供や移住者へのサポートなど、移住・定住に結び付く環境の整備に努める。交流人口の増加に向けた取り組みとしては、観光・レクリエーション施設の充実による集客機能や利便性の向上を図るほか、イベントや交流の継続により二地域居住の拠点や移住への発展につなげるような事業を展開する。

《生活の安心を高め、住み続けたいまちをつくる》

生活基盤の維持・充実による快適な生活環境の提供や、健康で長く住み続けられるよう、保健・医療・介護・福祉など関係機関が連携し、切れ目のないサービスを提供する仕組みづくりを進め、誰もが安心して住み続けられる生活環境の整備に努める。

今後も人口減少が引き続き見込まれる中、若い世代が安心して出会い、結婚や出産、子育てができるような環境整備や、子育てに関する身体的、精神的、経済的負担が軽減されるような施策や相談体制の充実を図るなどさまざまな角度からサポートする。

《ともに学び、助けあい、参加するまちをつくる》

次代を担う子どもたちが、地域とともにのびのびと育つよう教育環境を整備するとともに、新たな時代に対応した教育に努めるほか、生涯を通して学び続けることができる環境づくりとして青少年から高齢者まで、各世代に必要な学びの機会を提供するとともに、自主的な学習活動を支援する。

また、多様な人が関わり参加するまちづくりを進めるため、協働のまちづくり事業等の利用促進などによる住民の自主的な活動の支援や、子どもたちに郷土愛を育てる教育や、地域で支えあう意識を醸成し、村を長期的に支える人材育成に努める。

(5) 地域の持続的発展の基本目標

『更別村デジタル田園都市国家構想総合戦略』における人口ビジョンにおいて設定されている推計値を基に、持続的発展の基本目標値として設定する。

【基本目標値】

更別村の人口（令和12年度）

3,024人 ※住民基本台帳ベース

(6) 計画の達成状況の評価に関する事項

関連する『更別村総合計画』および『更別村デジタル田園都市国家構想総合戦略』と併せて、『夢大地さらべつ推進委員会』において毎年行うこととする。

(7) 計画期間

この計画の期間は令和8年4月1日から令和13年3月31日までの5か年とする。

(8) 公共施設等総合管理計画との整合

本計画における施設整備については、更別村公共施設等総合管理計画（平成29年2月策定、令和4年3月改訂）に基づき、公共施設等の維持管理等について、過疎地域の持続的発展に必要な事業を推進していく。基本的な考え方については、次に示すとおりである。

《人口減少を見据えた整備更新》

人口減少が進む中、新規施設の整備は最小限に抑制し、既存の公共施設を貴重な財産ととらえ、適切な維持管理によって、できる限り長期間使用する。

《住民ニーズへの適切な対応》

公共施設等は本来、住民に公共サービスを提供するためのツールであり、適切に利用されて初めてその効果を発揮する。社会経済状況や時間の経過によって変化する住民ニーズを的確にとらえ、最大限に有効利用されることを目指す。

《民間活力の積極的な導入》

簡素で効率的な村政運営のため、着実な行財政改革が必要であるが、一方で、村の職員や財源などの行政資源には限界がある。公共施設の維持管理・運営、新規整備や修繕工事における資金調達について、多様な主体との協働を図る。

2 移住・定住・地域間交流の促進、人材育成

(1) 現況と問題点

《移住・定住》

本村の人口動態は、平成5年以降横ばい状態が続いていたが、ここ数年は減少数が増えてきている。また、高齢者比率が増加する中で地域の活力を低下させないためには、定住化対策の推進は喫緊かつ長期的な課題である。

幸いにして本村は、雄大な自然に囲まれた美しい農村景観、清浄な水と空気などの資源に恵まれており、生活空間に安心とゆとりを求める現代のライフスタイルに適した地域であるといえる。このような条件の中、平成11年以降複数回にわたり公的分譲による宅地供給を実施しいずれも完売、平成12年、16年には民間主導による宅地分譲が行われいずれも好調に推移するなど、流入人口の拡大と住民の定住化に大きな役割を果たしている。また、令和7年度より新たな公的分譲を開始したほか、村内に移住・定住を目指す方に向けた定住化促進住宅を令和2年度に改修。本村に興味を持つ人へのアプローチとして、移住・定住政策の推進を図っている。

住環境の整備として、民間活力を導入した公的支援である賃貸住宅建設促進事業を平成14年度から実施し、令和6年度までに民間賃貸住宅31棟175戸が整備され、公営住宅への依存が高く住宅不足が慢性的であった状況の解消に成果を上げている。

《地域間交流》

地域間交流については、余暇時間の増加や自然志向など価値観の多様化、交通の利便性の向上などにより、活発化しているが、このような人、もの、情報の交流は、地域社会に新たな刺激を与えることにより、人材の育成や地域資源の再発見、ライフスタイルの再評価などにつながり、地域の自立に向けての契機となることが期待されている。

本村においても、平成2年より宮城県東松島市とのどんぐり子供交流事業を実施しており、平成9年には姉妹提携が実現している。

今後も、積極的な交流を推進し、地域の活性化につなげていく必要がある。

(2) その対策

《定住化対策の推進》

- ① 定住化促進住宅の一層の活用
- ② 花園プラムタウン、オークヴィレッジの分譲推進

《地域間交流の推進》

- ① 宮城県東松島市との友好姉妹都市交流事業の推進
- ② 滞在・体験型観光による都市との地域間交流の推進

(3) 計 画

持続的発展 施策区分	事業名 (施設名)	事業内容	事業主体	備考
1 移住・定住・ 地域間交流 の促進、人材育成	(1) 移住・定住	結婚支援事業 結婚新生活支援事業	村	
		移住定住促進事業 U J I ターン新規就業支援(移住支援助成、地方就職 学生支援)	村	
		奨学金返還支援事業 奨学金返還支援助成金	村	
		空き家等対策事業 空き家解体支援事業補助金	村	
	(2) 地域間交流	姉妹提携事業 表敬訪問	村	

(4) 公共施設等総合管理計画との整合

本計画では、更別村公共施設等総合管理計画及び同計画の考えに基づき計画との整合を図りながら、過疎地域の持続的発展のための適切な対策を講じる。

3 産業の振興

(1) 現況と問題点

《農業》

本村の基幹産業である農業は、厳しい自然条件や土地条件を克服し、土地改良事業をはじめとする各種農業施策の展開により、基盤整備と規模拡大・効率化を推進し、今日では道東の主要農業生産地帯として位置付けられている。

また、令和2年の農林業センサスによると、経営耕地面積が10,858haとなっており、221戸の実農家数で平均すると約49.1haの面積となる。農業粗生産額は近年では130億円を超える水準で推移し、1戸当たりの粗収入は約6,000万円と、大型農業機械を駆使する国内でも最高水準の大規模経営を展開している。

しかしながら、近年はロシアのウクライナ侵攻による穀物流通量の減少や歴史的な円安による営農資材の高騰による影響に加え、後継者不足や高齢化の進行による担い手不足など、農業を取り巻く環境は一段と厳しさを増している。今後は、ICTを活用したスマート農業の導入による生産コスト低減のみならず、更なる品質の向上、法人化を視野に入れた従来型農業経営の見直しなど、国際化時代に対応できる農業経営の確立と体質の強化が強く求められている。さらに、環境に配慮した循環型農業の確立も重要な課題であり、家畜糞尿等の活用推進を図る。

このため、これまで国営や道営、団体営の各種土地改良事業により、暗渠や明渠排水の整備を推進するとともに、農地の確保による規模拡大を図ってきたが、今後も土づくりの推進と農業用用水の安定供給を基礎とし、国営事業（応急対策含む）、道営畑地帯総合整備事業等による土地基盤整備の着実な推進により、低コストで効率的かつ自然災害にも強い生産条件を整えることが重要である。また大規模化の進行とともに、法人化を視野に入れた農業経営の基盤強化を図り、農地の集約化と利用の促進、農業経営体の維持を図り、農業の持続的な発展に結びつくよう努めなければならない。

さらに、農畜産物の販路拡大や付加価値の向上を図る上で、地場農産物を活用する食品産業や農畜産加工の振興は極めて重要であり、農畜産物加工研究の推進等関係機関との連携が必要である。

農業を取り巻く厳しい状況の中、農業に不安を抱く若者の流出による後継者不在農家の増加と経営者の高齢化は、基幹産業を農業とする本村にとっても深刻な問題となっている。

後継者や新規就農者など、これからの更別農業を支える人材の発掘、支援は欠かすことのできないものであり、更別村農業担い手育成センターによる総合的な推進のもと、研修機会の拡大や新技術への挑戦支援、新規就農者に対する研修の場の形成など、担い手の確保・育成を強化するとともに、農作業の効率化・省力化を図ることから、農作業受委託組織への支援が必要である。

畜産についても、乳製品の輸入自由化や飼料の高騰、牛肉販売価格の下落など厳しさを増す環境は同様で、今後とも本村畜産の安定的な発展を期するためには、需給の動向に即した

良質な乳肉を生産することを基本に、生産性の向上等によるコスト引き下げに努めることが不可欠である。また、夏季放牧型の村営牧場及び通年預託が可能な哺育・育成牛預託施設を整備することにより畜産経営の合理化を推進し、より効率的な運営に努める必要がある。加えて畜産業が若者にとって魅力ある職業であることが重要であることから、省力化・効率化を図る先進システムの導入も必要であり、これらの解決を緊急の課題として更別村酪農・畜産クラスター計画の推進を図り、ゆとりある畜産経営を確立する必要がある。

これら農業を取り巻く諸問題の解決には、更別村農業経営・生産対策推進会議の果たす役割は大きいものがある。今後、時代に即した運営に努め課題解決を図ることが重要である。

農家数、農家人口、経営耕地面積等の推移（資料：世界農業センサス）

年次区分		昭和55年	平成2年	平成12年	平成22年	平成27年	令和2年
農家数 (戸)	総数	385	325	261	233	223	221
	専業	321	211	177	135	147	—
	第1種兼業	41	93	79	94	68	—
	第2種兼業	23	21	5	4	8	—
農家世帯人口(人)		1,873	1,625	1,493	1,232	1,121	—
農業就業人口(人)		904	855	753	782	782	708
経営耕地面積(ha)		9,629.27	10,482.01	10,337.70	10,998.55	10,724.10	10,858.00

〈林業〉

本村における森林面積は、国有林が571ha、民有林が2,115haで、村面積の15.1%を占めている。また、民有林のうち個人所有林が866ha、村有林が1,249ha（うち保安林1,006ha）となっている。森林については木材などの林産物を供給するとともに、農地の保全、生活環境の保全、さらには、自然との触れ合いなど様々な機能を有しており、森林資源の整備を積極的に推進する必要がある。

地域森林計画において、本村には木材等生産機能、水源かん養機能を有する森林は指定されていないものの、山地災害防止機能、保健文化機能を有する森林は村内全域に散在しており、地域住民の生活安定のために保全・整備を進めなければならない。

また、市街地域に隣接する森林地帯については生活環境保全機能を有しており、人工林保育を重点とし、良好な天然林については育成天然林施業によりその機能の向上に努めなければならない。

一方、本村の林業の担い手である森林組合については、令和5年10月に大樹町森林組合と合併し新たに南十勝森林組合が設立された。これにより広域的な事業展開及び経営規模を拡

大、経営基盤及び事業執行体制の強化、安定的な事業量の確保などが図られることになった。しかしながら、従事者の減少と高齢化により林業生産活動が停滞の傾向にあるのは否めない。

このため、労働過重等の労働環境条件の厳しさなどから、後継者の増加は難しい状況ではあるが、各種林業補助施策の導入について検討することにより、林業の活性化と林業従事者の生活環境の整備を図るとともに、林業技術等の啓発、普及及び林業後継者の育成を推進することが求められている。

《商工業》

近年、消費生活の多様化が進むとともに、都市型の生活様式が浸透するに伴って、本村においても、消費者の文化的志向やレジャー的なニーズの高まりにより、近隣市町村の大型店舗への消費流出が増加傾向にある。こうした状況に対応できる魅力と個性のある商店と商業地域の形成が強く求められている。

本村の商業は、基幹産業の農業経済を背景にした小売業が主体のため、農家戸数の減少は消費人口の減少として現れ、さらに、交通手段の発達による生活圏の拡大により消費の拡散が生じ、他の商業圏への流出が多くなっている。このような状況の中、小売商業活動の活性化と魅力ある商店街の形成に向けた新たな商業の取り組みに対して、積極的な育成、助長を図る必要がある。

工業については、大半の企業が比較的経営規模が小さく、近年の景気低迷により、企業を取り巻く環境は一段と厳しさを増している。このため経営の合理化、体質の強化を図るとともに、新技術の導入と技術者の養成確保、販路の拡大などにより企業の育成振興を推進する必要がある。

併せて、商工会の安定的な運営・活動を図る上では会員数の確保が必要である。

《企業誘致》

企業誘致については、現在、地元企業の生産力拡大や新規参入企業の受入に対する財政的支援として、過疎地域振興のための固定資産税の課税の特例や更別村企業振興促進補助金により雇用確保に努めている。現在もなお続く不景気、特に道内における厳しい経済状況などにより、新規企業の誘致は極めて困難な状況となっているが、今後更なる確かな情報収集、PRに努めなければならない。

また、基幹産業である農業は、農産物や加工品の輸入増加による価格の低迷、担い手の育成・確保など多くの課題を抱え、厳しい状況にあることから、地域の特性を生かした新たな産業の芽づくりや新産業の創出に取り組む起業家に対する支援などが求められている。

これら諸問題の解決のために、商工会への支援を行い、商工会との連携をより一層緊密なものとし、事業の展開を進める必要がある。

《観光》

本村では、現在までに純農村としての広々とした平原と自然をベースに、森林に囲まれたパークゴルフコース、家族で楽しめるバーベキューハウス等を完備したどんぐり公園、道内

でも有数の本格的オートキャンプ場であるさらべつカントリーパーク、四季折々の姿を見せるすももの里など観光資源の基盤整備に努めており、観光客は微増傾向にある。

また、道内唯一のFIA公認国際サーキット場である十勝スピードウェイについては、村の重要な観光資源として連携を継続していく。

こうした中で、更別村情報拠点施設（観光と物産の館ピポパ、道の駅さらべつ）において、更別村の観光施設、イベント、特産品等の宣伝普及の推進に努めているところである。また、情報拠点施設、カントリーパーク及びどんぐり公園（プラムカントリー）においては指定管理制度による管理委託を行っている。

本村における観光の振興は、基幹産業が農業であることから、その特性を活かした相乗効果を図っていく必要があり、農畜産物の加工体験など体験型の観光の促進が求められている。また、観光の振興に当たっては、観光協会の活動強化、個性溢れるパンフレットやインターネットを利用したPRの強化を図ることも必要となっている。

（２）その対策

《農業基盤の整備》

① 国営事業、水利施設等保全高度化事業（農業経営高度化促進事業）の促進

【水利施設等保全高度化事業（畑地帯総合整備中山間地域型）更別第２地区】
排水路、区画整地

【水利施設等保全高度化事業（畑地帯総合整備中山間地域型）東勢地区】
区画整理、畑かん、客土、除礫、暗渠

【水利施設等保全高度化事業（畑地帯総合整備中山間地域型）サッチャルベツ地区】
区画整理、畑かん、排水路、客土、除礫、暗渠

【水利施設等保全高度化事業（畑地帯総合整備中山間地域型）香川南地区】
区画整理、畑かん、排水路、客土、除礫、暗渠、鹿柵

【農業経営高度化促進事業】

基幹産業の農業への負担軽減は、農業振興に資するものであり、基盤整備事業による土地生産性の向上と農業生産の向上は、農作物の生産性と収益性を高めるもので、地域全体の活性化に繋がる効果がある。

- ② 土壌構造の改善に必要な有機質肥料の堆肥投入と土づくりの推進
- ③ 営農用水の継続整備
- ④ 農地の集約化と利用の促進
- ⑤ 農産物増産対策の推進

《農業の担い手育成》

- ① 更別村農業担い手育成センターによる後継者育成事業の推進
- ② 新規就農者資金借入金、次世代農業者支援融資事業に対する利子助成の継続

《農業生産体制の確立》

- ① 農業経営・生産対策推進会議の機能強化による営農指導体制の確立
- ② 農業経営基盤強化資金に対する利子助成の継続
- ③ 農作業受委託組織への継続支援
- ④ 作業の省力化・効率化に向けたシステムの導入
- ⑤ 農産物の品質向上・安定供給の体制確立
- ⑥ 酪農・畜産振興体制の充実

《農畜産物加工研究の推進》

- ① 加工研修講座の開催、新たな加工品開発等ブランド化の推進
- ② 生産・加工・販売体制の連携と強化
- ③ ふるさと館機能の充実強化

《林業の振興》

- ① 更別村森林整備計画に基づく森林施業の推進
- ② 保安林の整備・保全
- ③ 林業技術等の啓発、普及及び後継者の育成
- ④ 森林組合の体質強化
- ⑤ 森林環境譲与税の活用

《商業の振興》

- ① 起業家の支援と経営基盤の強化
- ② 商工会との連携による各種事業の展開

《工業の振興》

- ① 中小企業近代化資金等の活用による経営体質の強化
- ② 進出企業の情報収集とPR活動の推進

《企業誘致》

- ① 企業振興促進事業の推進

《観光の振興》

- ① 観光施設、情報拠点施設の整備促進、円滑な運営
- ② 観光協会の体質と活動の強化
- ③ 滞在・体験型観光の促進
- ④ 新たな観光資源の開発
- ⑤ パンフレットやインターネットを通じた観光PRの強化

《十勝定住自立圏共生ビジョンにおける地域間連携》

- ① 農工商・産学官連携及び地域ブランドづくりの推進
- ② フードバレーとかち及びバイオマスの利活用の推進
- ③ 企業誘致の推進
- ④ 中小企業勤労者の福祉向上
- ⑤ 広域観光の推進
- ⑥ 農業振興と担い手の育成
- ⑦ 鳥獣害防止対策の推進
- ⑧ 地産地消の推進

(3) 計 画

持続的発展 施策区分	事業名 (施設名)	事業内容	事業主体	備考
2 産業の振興	(1) 基盤整備 農業	土づくり推進事業 堆肥投入助成	農協	
		環境保全型農業直接支援対策事業 補助金（緑肥、堆肥施用、有機農業分）	村	
		多面的機能支払交付金事業 共同活動、推進事業	村	
		村営牧場整備事業 草地更新工事（H-2、1、G-4、1）	村	
		畜産振興助成事業 乳牛検定組合助成、酪農ヘルパー利用組合助成 黒毛和牛振興事業助成、家畜自衛防疫組合助成	村	
		畜産クラスター事業 自力草地更新支援対策事業、優良繁殖雌牛造成保留事業、優良繁殖雌牛導入事業	村	
		水利施設等保全高度化事業（畑地帯総合整備中山間地域型）（更別第2地区） 排水路、区画整地	道	
		水利施設等保全高度化事業（畑地帯総合整備中山間地域型）（東勢地区） 調査設計一式、畑かん、区画整理、暗渠、客土、除礫	道	
		水利施設等保全高度化事業（畑地帯総合整備中山間地域型）（サッチャルベツ地区） 調査設計一式、畑かん、区画整理、暗渠、客土、除礫 排水路	道	
		水利施設等保全高度化事業（畑地帯総合整備中山間地域	道	

		型) (香川南地区) 調査設計一式、畑かん、区画整理、暗渠、客土、除磔排水路、鹿柵	
	林業	景観環境整備事業 枝打ち、枯死木伐採、風倒木伐採、危険木伐採	村
(3)	経営近代化施設 農業	国営事業負担金 排水路整備	国
(4)	地場産業の振興 試験研究施設	ふるさと館改修事業 外壁部分補修／屋上部分補修、保護材全面塗装、 空調設備(事務室・大会議室ほか)設置、蒸気ボイラー 軟水器更新、乗用3連リールモア、 ホイロ付きオープン1台、サワージャッキ1台、 パルパーフィミッシャー1台、 ガスオープンレンジ(ガス台)1台ほか	村
(6)	起業の促進	起業・創業等支援事業 支援助成金交付(新規開店・既存店舗改修・家賃・ 特産品・特定施設整備・事業継承)	村
(7)	商 その他	商工振興事業 商工会助成金 中小企業利子補給事業 近代化利子補給分、事業資金利子補給分預託金 商工業活性化事業 抽選券発行事業	村 村 村
(9)	観光又は レクリエーション	情報拠点施設改修事業 外壁塗装 どんぐり公園整備事業 プラムカントリー管理用備品更新(芝刈機2台) 観光・物産振興事業 観光振興関係助成金	村 村 村
(10)	過疎地域持続的 発展特別事業 第一次産業	農業経営高度化促進事業(更別第2地区) 【事業内容】 道営事業に伴う農業経営基盤整備事業負担金 【事業の必要性】 農業基盤整備の促進を図るため、農家負担分の一部を 軽減することから農業者の要望がある。 【見込まれる事業効果】 基幹産業の農業への負担軽減は、農業振興に資するも のであり、基盤整備事業による土地生産性の向上と農業	道

		<p>生産の向上は、農作物の生産性と収益性を高めるもので、地域全体の活性化に繋がる効果がある。</p> <p>農業経営高度化促進事業（東勢地区）</p> <p>【事業内容】 道営事業に伴う農業経営基盤整備事業負担金</p> <p>【事業の必要性】 農業基盤整備の促進を図るため、農家負担分の一部を軽減することから農業者の要望がある。</p> <p>【見込まれる事業効果】 基幹産業の農業への負担軽減は、農業振興に資するものであり、基盤整備事業による土地生産性の向上と農業生産の向上は、農作物の生産性と収益性を高めるもので、地域全体の活性化に繋がる効果がある。</p>	道
		<p>農業経営高度化促進事業（サツチャルベツ地区）</p> <p>【事業内容】 道営事業に伴う農業経営基盤整備事業負担金</p> <p>【事業の必要性】 農業基盤整備の促進を図るため、農家負担分の一部を軽減することから農業者の要望がある。</p> <p>【見込まれる事業効果】 基幹産業の農業への負担軽減は、農業振興に資するものであり、基盤整備事業による土地生産性の向上と農業生産の向上は、農作物の生産性と収益性を高めるもので、地域全体の活性化に繋がる効果がある。</p>	道
		<p>農業経営高度化促進事業（香川南地区）</p> <p>【事業内容】 道営事業に伴う農業経営基盤整備事業負担金</p> <p>【事業の必要性】 農業基盤整備の促進を図るため、農家負担分の一部を軽減することから農業者の要望がある。</p> <p>【見込まれる事業効果】 基幹産業の農業への負担軽減は、農業振興に資するものであり、基盤整備事業による土地生産性の向上と農業生産の向上は、農作物の生産性と収益性を高めるもので、地域全体の活性化に繋がる効果がある。</p>	道
(11) そ の 他	新規就農者支援事業		村
	農業政策推進事業		村
	農業経営・生産対策推進会議運営助成 担い手センター運営助成		

(4) 産業振興促進事項

(i) 産業振興促進区域及び振興すべき業種

産業振興促進区域	業種	計画期間	備考
更別村全域	製造業、情報サービス業等、農 林水産物等販売業、旅館業	令和8年4月1日～ 令和13年3月31日	

(ii) 当該業種の振興を促進するために行う事業の内容

(2) その対策及び(3)計画に記載のとおり

(5) 公共施設等総合管理計画との整合

本計画では、更別村公共施設等総合管理計画及び同計画の考えに基づき計画との整合を図りながら、過疎地域の持続的発展のための適切な対策を講じる。

レクリエーション・観光施設については、利用者が施設を快適に利用できるよう、施設の安全点検と適切な維持管理を行うとともに、必要な修繕を行う。

公園については、定期点検などを行い適切な管理をするとともに、維持管理費の削減などを図る。

4 地域における情報化

(1) 現況と問題点

《情報通信》

情報通信の飛躍的な発展は、村民生活のあらゆる分野で大きな変革をもたらしており、情報の価値や重要性も高まっている。本村においては、現在、インターネットを活用した観光やイベントのPR、移住希望者への情報提供などの情報発信を行っている。平成14年度には地域公共ネットワーク基盤整備事業により、拠点となる公共施設間を光ファイバーケーブルで接続するネットワーク化に取り組んだところである。

また、一般家庭のブロードバンド環境については、平成17年に市街地周辺でNTTのADSLサービスが供用を開始、平成19年には高速インターネットを利用できない農村部でのデジタルディバイド解消を目的に、FWA（固定無線アクセス）サービスを提供できる環境を整備し、平成24年には、さらに高速大容量通信が可能となる光回線が更別市街地においてサービスが開始されている。令和2年には新型コロナウイルス感染症への対応を進めるため、「新たな日常」に必要な情報通信基盤の整備が急務となり、教育ICT環境の実現を図るため農村部における光ファイバ網を整備し村全域でのブロードバンド環境が整備されている。

デジタル化は行政、教育、医療、経済などあらゆる分野で進展している。行政手続きのオンライン化や子どもの教育、遠隔医療など、基本的なサービスへのアクセスすら困難となる情報格差を是正し、誰もがデジタル社会に参加できるようにするためには、公衆Wi-Fiの整備が不可欠となっている。併せて、強靱な通信環境を地域に広く整えることで、住民は必要な情報にアクセスし、災害時の情報伝達など、多くの面で生活の質が向上し地域の未来を支える社会的な基盤とすることを目的に公衆Wi-Fi環境の整備を進めている。

公共施設間を接続する光ファイバーケーブルについては、令和3年度で総務省が示す光ファイバーケーブルの耐用年数である20年を経過するため、更新について検討する必要がある。前述のとおり、村内に一般の光回線が整備されているため、VPN（仮想閉域網）通信によるセキュリティの確保を行ったうえで、一般の光回線へ移行することを含めて検討する。一般の光回線への移行は大規模な工事を行う必要がないため、敷設替えによる更新を行うよりも初期費用を大幅に抑えられるメリットが挙げられる。

今後も生活に密着した最新かつきめ細やかな情報が、「いつでも」「どこでも」「誰でも」享受できるよう、地域間格差を解消すべく、時代にマッチした情報通信の基盤整備と情報システムの整備に努めるとともに、国、道、民間事業者とも連携しながら、地域・産業・行政のあらゆる分野でのIT化を促進する必要がある。

(2) その対策

《情報化の推進》

- ① 村ホームページの充実
- ② 災害時にも活用できる強靱な情報通信環境の構築

(3) 計画

持続的発展 施策区分	事業名 (施設名)	事業内容	事業主体	備考
3 地域における 情報化	(3) その他	更別スーパービレッジ構想推進事業 コミュニティナース、バイオスティミュラント 交流促進事業、診療所会計キャッシュレス 自動精算機導入、通院管理プッシュ通知 レセプト医事委託、ロボトラ遠隔監視 ポテトハーベスター自動選別AI改修・実装等 スマート農業通信関係費、データ連携基盤経費 ロボトラデータAI生産管理システム連携 デジタルどんぐりポイント拡張	村	

(4) 公共施設等総合管理計画との整合

本計画では、更別村公共施設等総合管理計画及び同計画の考えに基づき計画との整合を図りながら、過疎地域の持続的発展のための適切な対策を講じる。

5 交通施設の整備、交通手段の確保

(1) 現況と問題点

《道路》

道路は人々の生活・生産活動を支える最も基礎的かつ重要な基盤であり、自動車が広く普及している今日、地域振興にとって道路の整備充実とその維持は、不可欠の条件となっている。本村の道路網は、帯広市を起点とし、浦河町に通じる一般国道236号の1路線が本村を通過しており、この国道を基幹として、主要道道清水大樹線、一般道道更別幕別線をはじめ計6路線の道道が本村を通過している。また、平成25年3月には、高規格幹線道路：帯広・広尾自動車道（更別IC）も開通している。

村道の整備については、自主財源に乏しい本村にあっては、国や道の支援を受けながら計画的に整備を進め、改良率は令和2年度末の50.4%から令和6年度末の51.0%に、舗装率は令和2年度末の45.7%から令和6年度末の46.2%にそれぞれ改善されているものの、依然改良率、舗装率ともに全道平均を下回っている状況にある。

このため産業の振興や住民生活の安定と福祉の向上を図るため、引き続き道路及び歩道・橋梁の整備改修を、計画的かつ効果的に促進する必要がある。

なお、令和6年度から新たな分譲地の整備を進めており、分譲地内の道路整備を実施している。

また、冬期間の交通に関しては、より安全で円滑な道路交通の確保を図るため、老朽化した雪寒機械の更新により除排雪の効率化に努める必要がある。

《バス》

昭和62年2月の国鉄広尾線の廃止以来、民間事業者によるバス運行に頼っており、帯広・広尾間は、生活交通路線として上下便合わせて24便のバスが運行している。

しかし、人口の減少や自家用車の普及等により、バスの輸送需要が減少し、赤字路線となっており、また、今後交通分野における規制緩和に伴い、赤字路線からの撤退が懸念されている。バスは、子どもたちや高齢者等「交通弱者」と言われる方にとって、かけがえのない交通手段であり、生活交通路線の維持確保のため、国、道、バス事業者と協調を図りながら必要な方策を講ずるものとする。

また村内については、スクールバスや村民バスにより移動手段を確保しているが、市街地の活性化という側面からも必要不可欠なアイテムであり、引き続き老朽化した車両の更新を図り、安定した運行と利便性の向上に努めなければならない。また、令和3年より農村部における乗合タクシー運行事業を開始し、令和6年度から対象地域を更別村内全域に拡大し、地域における交通手段の確保を図っている。

(2) その対策

《村道の整備》

- ① 主要村道の整備促進
 - 【道路改良舗装事業】
改良、局部改良、舗装、調査、防塵舗装
 - 【舗装強化事業】
舗装強化
 - 【宅地分譲整備事業】
道路工事
- ② 市街地歩道の整備
 - 【市街地歩道改修事業】
歩道改修
- ③ 橋りょうの整備
 - 【橋りょう改修事業】
改修、調査、点検調査
- ④ 雪寒機械の更新
 - 【除雪機械更新事業】
除雪専用車更新、大型ロータリ更新

《バス運行の確保》

- ① 生活交通路線バスの利用促進啓発
- ② 村民バスの利便性の向上並びに安定運行の継続
 - 【公用車更新事業（大型車両）】
村民バス更新
- ③ 乗合タクシー運行事業の推進
 - 【運行時間】 平日 8 : 00 ~ 16 : 00

(3) 計 画

持続的発展 施策区分	事業名 (施設名)	事業内容	事業主体	備考
4 交通施設の整備、交通手段の確保	(1) 市町村道路	道路改良舗装事業 改良 L = 2,873m、局部改良 L = 6,050m、 舗装 L = 1,223m、調査 L = 6,050m、 防塵舗装 L = 9,180m	村	
		市街地歩道改修事業 歩道改修 L = 1,679m	村	
		舗装強化事業 舗装強化 L = 5,750m	村	
		宅地分譲整備事業 道路工事	村	

		土木管理事務経費 道路台帳補正、地籍図修正	村
	橋りょう	橋りょう改修事業 改修15橋、調査15橋、点検調査154橋	村
(6)	自動車等 自動車	公用車更新事業 普通乗用車、小型貨物車、軽貨物車	村
		公用車更新事業（大型車両） 福祉バス更新	村
(8)	道路整備 機械等	建設機械更新事業 除雪専用車2W更新 大型ロータリ299ps更新、除雪専用車1W更新	村
(9)	過疎地域持続的 発展特別事業 公共交通	乗合タクシー運行事業 【事業内容】 車や免許を持たない方の移動手段として村民を 対象に乗合タクシーを運行している。運行事業は 大正交通（有）へ業務委託をしている。 【事業の必要性】 車や免許を持たない村民の移動手段として必要 不可欠である。 【見込まれる事業効果】 車や免許を持たない村民が自由に村内を移動可 能となるため、通院や趣味など活動の幅が広がる。 また、免許返納にも一定の効果がある。	村
(10)	その他	地域公共交通計画策定事業	村

(4) 公共施設等総合管理計画との整合性

本計画では、更別村公共施設等総合管理計画及び同計画の考えに基づき計画との整合を図りながら、過疎地域の持続的発展のための適切な対策を講じる。

道路については、定期的な安全点検を実施し、点検結果を踏まえた適切な補修・改良を進め利便性を確保し、適切な維持管理を図る。

橋りょうについては、「橋梁長寿命化修繕計画（令和6年11月）」を基に、適切に管理する。

6 生活環境の整備

(1) 現況と問題点

《ごみ・し尿処理》

ごみの処理については、十勝圏複合事務組合を組織し、ごみ処理処分場のくりりんセンター、一般廃棄物最終処分場で共同処理をし、効率的なごみ処理に努めているところであるが、くりりんセンターについては施設の老朽化に伴い、新施設の建設工事が進められ、令和10年度からの供用開始が予定されている。

近年、生活水準の向上と産業活動の発展に伴って、さまざまな種類のごみが排出され、ダイオキシン対策、ごみの減量化、リサイクル、廃棄物処理経費の増大等が重要な課題となっている。

このような状況の中、分別の徹底による資源化の促進と減量化、受益者負担の公平化を図るため、平成15年から一般家庭から排出される廃棄物の収集・運搬を有料化してきたところである。

今後は、リサイクルセンターの有効活用による資源ごみの収集品目拡大等、一層のリサイクル徹底と分別収集の普及・啓発を図り、さらに、現在運用している生ごみ乾燥処理機については、機器の更新及び処理方法の見直しを含めて検討する必要がある。

し尿処理については、豊かな自然を守り、快適な生活環境と衛生的な生活を維持するために、全村水洗化を目指している。

また、本村の浄化槽汚泥等（し尿含む）は、十勝管内19市町村のし尿浄化処理を行う十勝圏複合事務組合汚水処理施設（十勝川浄化センター）で処理をしている。

《上水道》

水は人が生命を維持していく上で不可欠なものであり、また、生活様式の変化や生活水準の高度化に伴って、産業振興の上でも水の確保は重要な課題である。

本村の水道施設は簡易水道であり、昭和47年に更別と上更別の両市街地に布設して以来、計画的に整備を進め、現在では村全域が普及地区となっているが、今後も住民のライフラインとして安定した供給を行うことが可能となるよう、管路等施設の老朽化に対する更新や、災害に対応しうる耐震化等を実施していくことが重要である。

また、令和6年度から令和8年度にかけて新たな分譲地の整備を実施し、水道施設の整備を進めている。

《下水排水施設》

衛生的で快適な生活環境と公共水域の水質保全を図る上において、生活排水を適切かつ安定的に処理することは必要不可欠である。

本村における生活排水処理について、更別市街を事業区域とする下水道事業は平成13年度に、上更別市街を事業区域とする農業集落排水事業は平成15年度にそれぞれ供用を開始して

いるが、今後も各事業にて持続的な機能を確保していくためには、施設・設備の適切な状況把握に努めつつ、計画的かつ長期的な視点での更新を実施していくとともに、災害に備えた耐震化を図っていく必要がある。

あわせて、下水道事業及び農業集落排水事業の区域外にあっては、合併処理浄化槽の設置を推進しているが、更なる普及率の向上に努め、生活環境の確保及び良質な水環境の保全を図っていくこととしている。

また、令和6年度から令和8年度にかけて新たな分譲地の整備を実施し、下水道施設の整備を進めている。

《消防・救急体制》

本村における消防体制は、十勝管内19市町村でとちか広域消防事務組合を組織し、大規模災害及び複雑多様化の傾向にある災害への対応を図っている。

消防施設等の整備については、消防庁舎屋上補修、上更別消防会館の改築工事、消防車両及び各種装備品の更新、更には24時間365日稼働している高機能消防指令システム及び消防救急デジタル無線の安定稼働のための更新整備が必要である。

また、消防水利については、日常点検による維持管理を徹底し、40年または50年を目安として計画的な整備・更新を図ることとしている。

救急業務は、高齢化や地域住民の需要の複雑多様化により、救急業務の高度化が求められている中、救急出動が増加傾向にある。このため、救急救命士による高度な救命処置を行うための救急資機材及び高規格救急自動車の更新を図る必要がある。

今後も地域住民の安全・安心な暮らしを守るため、消防関連施設の整備充実と、住民サービスの向上が重要である。

《村営住宅及び住環境》

商工業の就業者増加並びに核家族化の進行による市街地への住宅需要の増加に伴い、昭和30年代以降積極的に村営住宅の整備に努めてきた。近年は、生活水準の向上や生活意識の変化などに伴って、人々の生活様式も多様化し、住宅の質や機能、周辺環境に配慮した快適な住環境へのニーズが高まっている。

現在、本村では一般向け58棟223戸、単身者向け5棟56戸の村営住宅を整備しており、平成22年度に策定した公営住宅等長寿命化計画に基づき、老朽化が進む若葉団地、曙団地の建替えをはじめ、長寿命化改修工事を実施し快適な住環境の維持向上に努めた。今後は更別村賃貸住宅建設促進事業助成金等に関する条例に基づき、民間事業者等による賃貸住宅の建設を計画的に促進するとともに、個人住宅向けには土地の購入及び建設費用、改修（リフォーム）経費の助成等を推進する。民間活力への支援に努める一方、民間と公共のバランスを確保しながら、住民ニーズに対応できる住環境の整備を推進していく。

一般住宅の分譲地については、村が造成した花園プラムタウンの分譲を令和7年度から開始し、また民間が分譲した上更別市街地のオークヴィレッジの分譲を行っている。

今後は、恵まれた自然環境の中でゆとりある住空間の創造が可能である本村の優良な住環境を活用し、快適な住環境づくり、移住の促進、定住化対策等を推進するものとする。

(2) その対策

《ごみ収集体制の強化》

- ① 分別収集の啓発、徹底
- ② ごみ収集体制、分別方法の見直し

《ごみ減量化の推進》

- ① 資源ごみの収集品目の拡大

《ごみ処理処分場の整備》

- ① 新中間処理施設の共同整備事業
- ② 新最終処分場整備

《し尿処理施設の整備》

- ① 汚水処理施設の共同整備事業

《上水道施設の整備》

- ① 更別村営農用水・簡易水道事業の整備促進、施設の更新
 - 【営農用水施設整備事業】
道営営農用水事業 更別地区
測量設計、管路、取水施設、浄水施設更新工事外
 - 【営農用水施設耐震化事業】
実施設計、配水管更新
 - 【分譲団地】
水道管新設工事
 - 【水道施設整備事業】
スマートメーター導入

《下水排水施設等の整備》

- ① 特定環境保全公共下水道事業の整備促進、施設の更新
 - 【下水道施設整備事業】
建築電気整備更新工事、非常用発電機更新工事実施設計、ストックマネジメント基本計画策定管内カメラ調査1号幹線、汚泥脱水機・コントロールセンタ外更新工事実施設計、工事カメラ調査2号幹線外、ストックマネジメント調査診断・修繕改築計画、監視制御装置・シーケンスコントローラ外更新工事実施設計 外

【分譲団地】

下水道管新設工事

【公共下水道施設耐震化事業】

マンホール接続部の耐震化

- ② 排水設備改造資金利子補給事業の普及推進

- ③ 個別排水処理施設整備事業による合併処理浄化槽の普及推進

【個別排水処理施設整備事業】

合併処理浄化槽設置

- ④ 農業集落排水事業施設の更新

【農業集落排水施設整備事業】

調査診断、事業計画策定、電気設備更新実施設計、電気設備更新工事、機械設備更新工事外

【農業集落排水施設耐震化事業】

マンホール接続部の耐震化

《消防体制の充実》

- ① 消防庁舎の改修及び消防資機材の充実

【消防団拠点施設改築工事】

上更別消防会館改築工事

【消防防災施設整備事業】

消防車庫設置工事、消防庁舎屋上防水工事、庁舎空調設備工事、庁舎前舗装補修工事

- ② 消防車両、通信指令業務機器及び救助資機材の更新

【消防防災設備等整備事業】

指揮車購入、空気呼吸器購入、指令システム・デジタル無線機器更新

- ③ 消防水利の設置

【消防防災施設整備事業】

耐震性防火水槽新設工事

《救急体制の充実》

- ① 高規格救急自動車及び救急資機材の更新

《住宅・住環境の整備》

- ① 民間住宅建設促進事業及び住宅改修（リフォーム）等事業の推進

- ② 公園、景観等住環境の整備

- ③ 移住、定住化対策としての住環境整備の検討

- ④ 花園プラムタウン、オークヴィレッジの分譲推進

(3) 計 画

持続的発展 施策区分	事業名 (施設名)	事業内容	事業主体	備考	
5 生活環境 の整備	(1) 水道施設 簡易水道	水道施設整備事業 経営戦略策定、花園プラムタウン第3工区水道管敷設工事 スマートメーター導入、 南札内浄水場監視通信システム 更新工事負担金	村		
		水道施設維持管理経費 漏水調査、修繕	村		
		営農用水施設耐震化事業 実施設計、配水管更新	村		
		営農用水施設整備事業 点検・機能診断、施設計画策定	道		
	(2) 下水処理施設 公共下水道	特定環境保全公共下水道事業 建築電気整備更新工事、非常用発電機更新工事実施 設計、ストックマネジメント基本計画策定 管内カメラ調査1号幹線L=1.0km、汚泥脱水機・ コントロールセンタ外更新工事実施設計、工事 カメラ調査2号幹線外L=1.2Km、ストックマネジ メント調査診断・修繕改築計画、監視制御装置・ シーケンスコントローラ外更新工事実施設計	村		
		公共下水道施設耐震化事業 マンホール接続部の耐震化10接続	村		
		下水道施設整備事業(事業計画) 公共下水道全体計画策定委託	村		
		下水道施設整備事業 花園プラムタウン第3工区下水道管敷設工事	村		
		農村集落 排水施設	上更別地区農業集落排水事業 調査診断、事業計画策定、電気設備更新実施設計 電気設備更新工事、機械設備更新工事	村	
			農業集落排水施設耐震化事業 マンホール接続部の耐震化8接続	村	
	(3) 廃棄物処理施設 ごみ処理施設	その他 個別排水処理施設整備事業 設置工事50基(年間10基)	村		
		リサイクルセンター整備事業 生ごみ乾燥処理機更新	村		
		十勝圏複合事務組合中間処理施設整備事業 建設工事、新最終処分場整備、くりりんセンター解体	一部事務組 合		
	(4) 火葬場	火葬場整備事業	村		

		火葬炉修理（再燃焼炉煉瓦積替、霊台車耐火物張替） 火葬場屋上防水改修、火葬炉部品交換（オイルポンプ交換、バーナー分解掃除部品交換、誘因送風機交換） 熱交換器耐火物積替、断熱扉及び駆動装置交換、化粧扉駆動装置交換、バイパスダンパー駆動装置交換 排気筒交換	
(5) 消 防 施 設	消防防災設備等整備事業 指揮車購入事業（更別指揮1）、 空気呼吸器購入事業（更新）、 指令システム・デジタル無線機器更新事業 高規格救急自動車購入事業（更別救急1）		とちがひ広域 消 防 事 務 組 合
	消防団拠点施設改築工事 上更別消防会館改築工事実施設計、工事		村
	消防防災施設整備事業 消防庁舎空調設備工事、消防庁舎前舗装補修工事 消防車庫設置工事、消防庁舎屋上防水工事		とちがひ広域 消 防 事 務 組 合
	消防防災施設整備事業 耐震性防火水槽新設工事		村
(8) そ の 他	民間住宅建設促進事業 新築・土地等の購入費の助成		村
	住宅改修支援事業 住宅リフォーム助成		村

（４） 公共施設等総合管理計画との整合

本計画では、更別村公共施設等総合管理計画及び同計画の考えに基づき計画との整合を図りながら、過疎地域の持続的発展のための適切な対策を講じる。

上水道においては、老朽管及び施設の計画的更新による水道水の安定供給を図るとともに、安全な飲料水を供給できるよう水道経営基盤の安定に努める。

下水道においては、「更別村生活排水処理基本計画（令和2年3月）」等関連計画との整合を図り適正に管理する。

火葬場施設においては適切な維持管理に努めるとともに、施設の機能維持に必要な修繕などを行う。

7 子育て環境の確保、高齢者等の保健及び福祉の向上及び増進

(1) 現況と問題点

《高齢者の保健と福祉》

更別村の65歳以上の高齢者人口は、昭和60年の375人に対し、令和2年では969人となり、35年間で594人（158.4%）の増加となっている。高齢化比率でみると、昭和55年から平成2年までは、全道及び全国高齢化率と同程度となっているが、平成7年に至ると急激に増加し、平成12年ではそれまで横並びであった全道・全国の高齢化比率にも変化が現れ、平成17年度は全道、更別村とも3.2%上昇となり、その後も上昇し続け、令和2年には更別村、全道ともに高齢化率が30%を超える数値となった。反対に14歳以下の若年者人口が減少傾向にあることから、今後も高齢化率が上昇するものと推測する。

高齢者の保健・福祉については、高齢化の進行に伴い居宅サービスや施設サービスに対する高齢者のニーズが多様化しており、介護保険法の施行に伴う介護給付対象サービスの基盤整備のほか、地域の実情に応じた介護給付等対象外サービスの充実などが求められている。

高齢化率の推移（国勢調査）

（単位：%）

年次 区分	S55年	S60年	H2年	H7年	H12年	H17年	H22年	H27年	R2年
更別村	9.3	10.5	12.7	17.9	21.8	25.0	26.8	29.0	31.5
全道	8.1	9.7	12.0	14.9	18.2	21.4	24.7	29.1	31.8
全国	9.1	10.3	12.0	14.5	17.3	20.1	23.0	26.8	28.0

このような状況の中、平成14年度に保健福祉サービスの拠点として福祉の里総合センターを整備し、一人暮らしや夫婦世帯で生活に不安を抱える高齢者の居住、生活相談や入浴、食事などの必要なサービスの提供が可能となった。また、介護保険法が平成17年度に改正されたことに伴い、地域福祉の充実のため民間福祉法人が村との連携・支援の下、地域密着型小規模介護老人福祉施設を平成20年度に整備し、介護保険サービスの充実を図り、平成29年6月には「地域包括ケアシステムの強化のための介護保険法等の一部を改正する法律」が公布され、地域包括支援センターの強化等の「地域包括ケアシステムの深化・推進」を進めていくにあたり、介護予防・日常生活支援総合事業や在宅医療・介護連携推進事業などの新しい地域支援事業の推進に取り組んでいるところである。

居宅サービスについては、平成30年4月から民間NPO法人による訪問看護サービスの提供が開始され、平成31年4月から、更別村歯科診療所は医療法人社団秀和会による指定管理を導入し、訪問歯科診療が開始されている。

なお、医療体制については、高齢者の保健・福祉と一体的な事業の推進体制を目指し、平成3年度から展開している福祉の里整備構想に基づき、平成16年度に国保診療所の移転改築を実施した。

今後は、高齢化率の上昇に伴い増加が見込まれるサービスに必要な人材の確保、介護問題

に関する相談体制の整備、更別村社会福祉協議会をはじめとする各種福祉団体の活動援助と連携など、更別村老人福祉計画及び更別村介護保険事業計画に基づき、あらゆる視点にたった総合的な事業の推進が望まれる。

《その他の保健と福祉》

核家族化の進行や地域のつながりの希薄化による子育て家庭の孤立や子育てに不安を抱える保護者の増加、共働きの増加に伴う低年齢児の保育ニーズの増大など、家庭環境や地域における子育てをめぐる環境の著しい変化の中にあり、これらの変化に対応するべく子育て環境の整備が求められている。

子ども・子育てをめぐる様々な課題を解決することを目指し、質の高い幼児期の学校教育・保育及び地域子ども・子育て支援事業の提供を図るために「更別村子ども・子育て支援事業計画〈第3期〉」を令和7年3月に策定した。

この計画に基づき、子どもの個性を尊重し心身ともに健やかな育ちのための支援の充実や、安心して生み、育てることができる環境の整備とともに、地域全体で子育て支援に取り組み、子育てに伴う喜びを実感できる村づくりの推進を目指す。

障がい者（児）福祉については、ノーマライゼーションの理念に基づき、心身に障がいを有する人が、健常者と同様に積極的に社会参加ができ、暮らしやすい環境を整えていくことが求められている。このため、更別村障がい福祉計画「いきいきふれあい計画」において、障がいの有無にかかわらず、「相互に人格と個性を尊重し合いながら共生する社会」の実現を目指し、障がいのある人が、社会を構成する一員として主体的に社会に参加するとともに、必要とするサービスを利用しながら「希望するすべての障がい者が安心して地域で暮らせる社会づくり」を基本的な目標として、地域生活の支援体制の充実、自立と社会参加の促進、バリアフリー社会の実現などの障がい者施策を推進することとし、在宅での障がい福祉サービスの充実、障がい者就労支援事業所の利用促進、障がいのある人が必要な支援を受けられる地域の体制づくりを推進する。

また、障がいを持つ方の支援者である家族が高齢になることにより、障がいを持つ方の支援を続けられなくなってしまった後の対応が困難な状況となっている。そのため、障がいを持つ方の将来を見据え、住み慣れた地域で安心して自立、地域移行を促進する拠点を整備した。今後も継続して安心した生活環境の充実を推進する。

心身やことばの発達に遅れや心配のある子どもの早期発見・早期療育の推進やその家族への日常的な相談支援については、こども家庭センターで一次支援を行い、より専門的な対応が必要であると判断される場合は、南十勝4町村で運営している南十勝こども発達支援センターにつなげるなど、支援体制の充実に努めている。

また、母子・父子世帯に対しては、相談支援体制を整え、情報提供を含めた援護対策を進め、社会的に自立し、生活できるよう援助していく必要がある。

近年、医学や医療技術の進歩、公衆衛生の向上などにより長寿社会を迎えているが、生活習慣病や、飽食による肥満や糖尿病など健康を阻害する要因が増加している。このため、令和6年3月に策定した「健康日本21（第三次）」の更別版「第3次どんどん元気さらべつ」に

基づき、各関係機関や地域が一体となり高齢者のみならず住民一人ひとりが健康づくりを積極的にすすめるよう健康に対する意識の高揚に努める必要がある。また、生涯を通じた健康施策の展開を図るとともに、保健対策の充実と総合的な保健サービスが提供できる体制整備に努めるものとする。

(2) その対策

《高齢者福祉の基盤整備》

- ① 福祉の里総合センターを核とした高齢者福祉サービスの充実強化
- ② 保健・医療・福祉にかかる人材の育成、支援
- ③ 介護問題に関する相談体制の整備
- ④ 既存福祉施設の整備充実、支援

《在宅福祉の推進》

- ① 訪問、通所介護サービス等の居宅介護サービス供給体制の充実
- ② 地域密着型サービスの供給体制の充実
- ③ 緊急通報システムの設置、支援

高齢者の日常生活における緊急時の備えとして設置推進により高齢者の安否確認、健康相談等、精神安定面を含め、安心した生活へ寄与する。

《老人保健サービスの充実》

- ① 訪問指導、機能訓練、健康教育、健康相談等老人保健サービスの充実

《児童福祉の充実》

- ① 認定こども園の運営支援
- ② 学童保育所の運営支援
- ③ 0歳から高校修了までの医療費自己負担分の助成

少子高齢社会の中、子どもを育てる家庭への様々な支援が必要となっている中、子育て家庭への経済的な支援により、安心して子育てができる環境の整備を図る。

- ④ 認定こども園等施設の整備充実
- ⑤ 幼稚園・認定こども園の保育料等の無償化及び軽減

少子高齢社会の中、子育て世帯の負担を軽減・支援する政策が望まれており、子育て家庭への経済的な支援により、安心して子育てができる環境の整備を図る。

《障がい者（児）福祉の充実》

- ① 障がい者（児）援護対策の充実
- ② 障がい者（児）福祉サービスの充実
- ③ 障がい者（児）自立訓練・生活支援施設の整備と充実

《母子・父子福祉の充実》

① 相談・指導の充実

《出産、健診、保健・健康づくりの推進》

- ① 各種健康診査、予防接種の普及・啓発等予防対策の充実
- ② 保健指導体制の充実
- ③ 不妊治療費の助成
- ④ 任意予防接種費用の助成
- ⑤ 子育てに対する支援体制の充実

(3) 計 画

持続的発展 施策区分	事業名 (施設名)	事業内容	事業主体	備考
6 子育て環境の 確保、高齢者 等の保健及び 福祉の向上 及び増進	(3) 高齢者福祉施設 その他	福祉の里総合センター改修事業 自動制御機器更新、栄養実習室ファンスイッチ 新設工事	村	
		健康増進室整備事業 体組成計更新	村	
		老人保健福祉センター改修事業 福祉の里温泉ボイラー2基更新、玄関庇、 壁塗装、濾過器更新6台(男湯・露天・特浴・女湯・ パイプラ・寝湯)	村	
		屋内ゲートボール場改修事業 屋根・外壁改修	村	
		給食業務経費 備品更新(温冷配膳車、食器消毒保管庫 殺菌庫、湯せん器、ブラストチラー)	村	
	(5) 障害者福祉施設 福祉ホーム	社会福祉施設整備事業 サッチャル館(倉庫含)解体	村	
		福祉ホーム運営経費 福祉ホーム運営委託料	村	
	(8) 過疎地域持続的 発展特別事業 児童福祉	乳幼児医療費給付・子ども医療給付事業 【事業内容】 0歳から高校教育修了までの医療費自己負担分を 全額村が助成する。 【事業の必要性】 少子高齢社会の中、子どもを育てる家庭への	村	

	<p>様々な支援が必要となっている。</p> <p>【見込まれる事業効果】 子育て家庭への経済的な支援により、安心して子育てができる環境の整備が図られる。</p>	
	<p>多子世帯保育料軽減事業</p> <p>【事業内容】 18歳以下で2子以上がいる家庭において、18歳以下第2子以降分のこども園保育料相当分を給付する。</p> <p>【事業の必要性】 少子化の中、子育て世帯の負担を軽減・支援する政策が望まれている。</p> <p>【見込まれる事業効果】 子育て世帯の負担軽減及び子育てしやすい環境を構築することによって、出生数の増が見込まれる。</p>	村
	<p>給食費無償化事業</p> <p>【事業内容】 幼稚園・こども園の給食費を無償化</p> <p>【事業の必要性】 少子高齢社会の中、子育て世帯の負担を軽減・支援する政策が望まれている。</p> <p>【見込まれる事業効果】 子育て家庭への経済的な支援により、安心して子育てができる環境の整備が図られる。</p>	村
そ の 他	<p>災害弱者緊急通報システム利用支援事業</p> <p>【事業内容】 緊急通報システム端末機設置、緊急通報業務委託。</p> <p>【事業の必要性】 高齢者の日常生活における緊急時の備えとして必要。</p> <p>【見込まれる事業効果】 設置推進により高齢者の安否確認、健康相談等、精神安定面を含め、安心した生活へ寄与する。</p>	村
(9) そ の 他	<p>地域生活自立支援事業 シルバーハウジング運営委託</p>	村
	<p>特定健康診査等事業</p>	村
	<p>一般介護予防事業 一般介護予防事業委託料</p>	村
	<p>子ども予防接種事業 任意予防接種費用助成</p>	村
	<p>予防接種事業 予防接種事業経費</p>	村
	<p>母子保健事業 不妊治療費助成金</p>	村
	<p>生活支援ハウス運営経費</p>	村

	生活支援体制整備事業 コーディネーター業務委託料	村
	子ども・子育て支援計画策定事業	村
	認定こども園施設型給付費	村
	学童保育所運営事業	村
	地域子育て支援センター運営事業	村
	健康増進事業 各種健診事業	村
	こども家庭センター運営事業 母子保健事業経費	村

(4) 公共施設等総合管理計画との整合性

本計画では、更別村公共施設等総合管理計画及び同計画の考えに基づき計画との整合を図りながら、過疎地域の持続的発展のための適切な対策を講じる。

保健・福祉系施設については利用者が施設を快適に利用できるように「更別村総合計画」や「更別村障がい者福祉計画」などの関連計画と整合を図りながら適切な維持管理に努めるとともに、施設の機能維持に必要な修繕等を行う。

8 医療の確保

(1) 現況と問題点

本村の医療機関は、村立の国保診療所と公設民営による歯科診療所がある。

国保診療所は、病床数19床、医師4名、看護師9名、作業療法士1名、理学療法士1名、看護補助員8名の体制で医療サービスの提供を行っている。また、医師、作業療法士及び理学療法士については、医療法人北海道家庭医療学センター（札幌市）との医療業務提携により安定的な確保を図っているところである。

医療については、地域間で医療サービスの提供に格差が生じており、過疎地域であっても必要な医療サービスが受けられるよう、プライマリケア（※）を重視した医療提供体制の整備が求められている。本村においては、幅広いサービスの提供に応えるための体制整備に努め、「福祉の里整備構想」に基づく保健・医療・福祉の連携を強化する体制と施設整備を進めてきた。

しかしながら、少子化と高齢社会が一層進む中、診療所における外来患者数は今後減少が予想されるが、患者サービスの低下を招かないよう対応する必要がある。また、今後ニーズの増加が見込まれる訪問診療への対応や乳幼児の健康管理、高齢者等のリハビリテーション機能の強化などが求められており、これら医療サービスを安定的に供給するため、施設機能の向上並びに医療用備品等の定期的な更新が必要となっている。加えて、医師・看護師等の人材確保と育成に努め、医療体制の維持・充実を図る必要がある。

歯科診療所については、従来から公設民営方式で運営しているところであり、老朽化した設備の更新を図りながら、歯科診療の確保に努めるものとする。

※ プライマリケアとは～緊急時の対応から、健康診断の相談まで、幅広く行う医療のこと。プライマリケアを行う医師（「家庭医」「総合診療医」など）は、「何でも診る専門医」として、患者が抱える様々な疾病や健康問題に対処し、継続的な関わりを持つ。必要なときは最適な専門医への紹介や、訪問診療を行うとともに、保健や予防接種など、治療のみならず地域住民全体の健康を守る役目も担う。

(2) その対策

《医療施設・設備の充実》

① 診療所施設の改修（施工）

【診療施設改修事業】

国民健康保険診療所LED照明改修工事、屋上防水改修工事、外壁塗装改修工事

② 医療用備品等の整備・更新

【医療用備品購入事業】

超音波画像診断装置、除細動器、仰臥位入浴装置、一般X線撮影システム、デジタルX線画像読取装置、画像診断ワークステーション、心電計、自動小型分包機、X線骨

密度測定装置、電子内視鏡システム、電子内視鏡用洗浄機更新

- ③ 歯科診療所維持管理事業
 歯科用備品（歯科診察台等）更新

《医療体制の充実》

- ① 医療業務提携による医療体制の安定確保
- ② 訪問診療体制の充実
- ③ 健康管理、リハビリテーション機能等の強化
- ④ 感染症予防対策の強化
- ⑤ 医療DX推進の強化

(3) 計 画

持続的発展 施策区分	事業名 (施設名)	事業内容	事業主体	備考
7 医療の確保	(1) 診療施設 診療所	診療施設改修事業 国保診療所照明LED化改修工事、屋上防水改修工事、外壁塗装改修工事	村	
		医療用備品購入事業 超音波画像診断装置、除細動器、仰臥位入浴装置 一般X線撮影システム、デジタルX線画像読取装置 画像診断ワークステーション、心電計 自動小型分包機、X線骨密度測定装置 電子内視鏡システム、電子内視鏡用洗浄機	村	
	(2) 特定診療科に係る診療施設 診療所	歯科診療所維持管理事業 指定管理委託	村	

(4) 公共施設等総合管理計画との整合

本計画では、更別村公共施設等総合管理計画及び同計画の考えに基づき計画との整合を図りながら、過疎地域の持続的発展のための適切な対策を講じる。

医療施設については、老朽化に伴う施設及び医療機械の整備（国民健康保険診療所・歯科診療所等）を図りながら、地域医療の推進に努める。

9 教育の振興

(1) 現況と問題点

《幼児教育》

本村における幼児教育施設としては更別幼稚園・認定こども園上更別幼稚園・認定こども園どんぐり保育園があり、幼児教育の中核としての役割を担っている。

幼児期は生涯にわたる人格形成や学習の基礎が培われる時期であり、幼児期の教育がその後の人間としての生き方を大きく左右する重要なものであることから、豊かな心や健やかな体が育まれるよう、より充実した教育の実践が求められている。

近年は少子化の進行や社会状況の移り変わりにより、教育のみならず保育に対するニーズも変化し続けていることから、引き続き教育の質の向上を図りつつ、望ましい幼児教育や保育の実現に向けた検討を行っていく必要がある。

また、子どもの発達や学びの連続性を確保するため、幼児教育から小学校教育に円滑に移行できるよう取り組みを行っていく。

今後は令和7年3月に策定した「更別村子ども・子育て支援事業計画〈第3期〉」に基づき、子どもの成長と発達を支えながら、幼児教育の推進を図っていく。

《学校教育》

本村には、更別小学校、上更別小学校の小学校2校と更別中央中学校の中学校1校があり、教育環境の充実を図っているところである。

学校施設については、更別小学校が築40年以上、他の2校は築45年以上が経過している。旧耐震基準時に建築した学校施設は平成16年度に耐震診断を実施し、補強が必要と判断された施設は改修を終えているが、今後は、ICTなどによる教育内容の変化や環境に考慮した学校施設の充実を図る必要があることから、設備等の耐用年数を勘案しつつ計画的な長寿命化改良などの改修を推進する。

学校教育については、「更別村教育目標」を基に各学校で定める「学校教育目標」を指針とし、コミュニティ・スクールを中心とした地域に根ざした特色のある学校教育活動が展開されており、学校運営協議会や地域住民の協力を得ながら、創意ある学校経営が望まれる。

また、本村には道立更別農業高等学校が設置されており、優れた農業後継者等を育成するため、教育振興事業や海外実習事業などを実施し、これらの事業に対し支援を行ってきた。今後も、十勝の主要農業生産地帯の農業高校として支援を推進し、人材の育成に努めることが求められている。

《学校給食》

本村の学校給食は、昭和40年から実施している。

学校給食共同調理場は、老朽化を解消し、大量調理施設衛生管理マニュアル（厚生労働省）で定める施設設備の構造要件を充足するため、令和7年度に移転改築工事を実施。供用開始

の令和8年4月以降は衛生管理上のリスクの大幅な低減が見込まれるが、一方で配送に使用している車両が導入から19年以上経過し、故障の発生等不安が生じている。

ソフト面では、子育て世帯に対する「子育て支援」の充実を図り、各家庭での教育の質等に影響を及ぼさないよう、学校給食費の軽減対策が求められている。

《生涯学習、文化・スポーツ活動》

少子化による人口減少、急速な高齢化、グローバル化、情報化社会の進展などによる大きな変革期の中、より多様で複雑化する課題と向き合いながら、一人ひとりがより豊かな人生を送ることができる持続可能な社会づくりを進めるため、生涯学習社会の実現が重要なカギを握ると考えられている。

このため、村民が主体的に心豊かでいきいきとした地域づくりや文化活動等の振興が図られるよう生涯学習体制を確立するとともに、幅広い学習機会と学習の場の整備充実を図り、自主的学習活動を積極的に支援していく必要がある。

また、社会教育については、「社会教育中期計画」に基づき、村民の自主的な社会教育活動の推進が図られ、住民のニーズを反映しながら各種事業に取り組んでいる。人と地域社会との繋がりをつくるため、行政、企業、団体、個人など様々な立場で主体的に取り組むとともに、社会教育の指導者養成を積極的に推進し、より充実した社会教育体制を構築することが求められる。

また、全国的に体制整備を図る必要がある中学校部活動地域展開においては、急速に進む少子化の中、生徒が継続的にスポーツ・文化芸術活動に親しむ機会を確保するため、地域の实情に合わせた取組みを学校と地域で連携しながら推進する必要がある。

社会教育施設については、各種講座の開催拠点であり、図書室機能を有する農村環境改善センターを平成26年に大規模改修している。今後は適切な維持管理と計画的な改修を施し、耐用年数を勘案しつつ施設の長寿命化を図るものとする。

社会体育施設については、令和5年度より農業者トレーニングセンター、柔剣道場、コミュニティプールを指定管理者による管理を行い、民間のノウハウを活用した施設の有効活用を図りながら、その他の運動広場などの施設と同様に計画的な維持管理と改修により充実したスポーツ環境の維持に努めるものとする。

(2) その対策

《幼児教育の推進》

- ① 幼保小の連携の推進
- ② 幼稚園・認定こども園の運営体制の充実

《学校教育の充実》

- ① 学校教育環境の整備充実
- ② 情報化時代に対応した教育の推進

- ③ 地域と共にある学校づくりの推進
- ④ 道立更別農業高等学校への支援
高校の振興と存続を図るため、生徒の通学助成や生徒確保の活動、特色ある教育活動など、村が認めた事業に対して助成する。子育て支援としての効果、また村外からの生徒確保や地域と連携した様々な活動により、地域の活性化が図られる。
- ⑤ 教員住宅の改修

《学校給食の充実》

- ① 学校給食施設・設備の充実
給食配送車両の更新を図る。
- ② 学校給食費の負担軽減
村立小中学校に在籍する児童生徒の学校給食費を無償化することにより、各家庭の教育の質を維持し、子育て支援の充実から教育振興を図る。

《生涯学習、文化・スポーツ活動の推進》

- ① 社会教育推進体制の充実
- ② 社会教育指導者の養成
- ③ 社会教育施設・設備の充実
- ④ 社会体育推進体制の充実
- ⑤ 中学校部活動の地域展開推進のための体制整備
- ⑥ スポーツ等指導者の養成・確保
- ⑦ 社会体育施設・設備の充実

(3) 計 画

持続的発展 施策区分	事業名 (施設名)	事業内容	事業主体	備考
8 教育の振興	(1) 学校教育 関連施設 校舎 屋内運動場	更別小学校改修事業 屋根改修・屋上防水工事、特別教室エアコン設置、 温水ボイラー入替、照明設備改修（LED化）	村	
		上更別小学校改修事業 屋根塗装工事、特別教室エアコン設置、 児童男子トイレ改修、校舎改修（屋根、外装）	村	
		更別中央中学校改修事業 物置解体及び新設、校舎等改修に伴う基本設計・ 実施設計、校舎長寿命化改良工事	村	
		学校情報通信技術環境整備事業 校務用・教育用PC、周辺機器更新 GIGA端末・校内ネットワーク更新 外	村	

	教職員住宅	教員住宅改修事業 教員住宅改修（更別小学校）	村
	スクールバス	スクールバス購入事業 更南方面、勢雄方面	村
	給食施設	学校給食センター改築事業 旧センター解体工事	村
		公用車両購入事業 公用車更新事業	村
(2)	幼稚園	更別幼稚園改修事業 屋根・外壁改修・LED化・設備機器更新工事	村
(3)	集会施設 体育施設等 公民館	行政区会館改修事業 外壁改修（塗装）	村
		行政区会館維持管理経費 管理用備品購入（テーブル・イス）	村
		上更別福祉館改修事業 屋根改修	村
		農村環境改善センター改修事業 屋上防水改修工事、空調設備設置工事	村
	体育施設	更別運動広場改修事業 トイレ改修工事（国道側）	村
		コミュニティプール改修事業 ボイラー更新（温水・温風）、屋上ボイラー改修工事	村
		トレーニングセンター改修事業 屋上防水改修工事、外壁塗装工事	村
		柔剣道場改修事業 屋根葺替工事、外壁塗装工事	村
	その他	憩の家改修事業 屋根、外壁改修	村
(4)	過疎地域持続的 発展特別事業 高等学校	更別農業高校生徒確保等支援事業 【事業内容】 高校の振興と存続を図るため、生徒の通学助成 や生徒確保の活動、特色ある教育活動など、村が 認めた事業に対して助成する。 【事業の必要性】 村唯一の高等学校は、地域にとって重要な財産	村

		<p>であり、また十勝農業の担い手を多く輩出する農業教育機関であることから、通学環境や教育内容の充実を図り、存続させていく必要がある。</p> <p>【見込まれる事業効果】 子育て支援としての効果、また村外からの生徒確保や地域と連携した様々な活動により、地域の活性化が図られる。</p>	
	そ の 他	<p>給食費無償化事業</p> <p>【事業内容】 小中学生の給食費保護者負担額の全額を免除する。</p> <p>【事業の必要性】 子育て世帯における経済的負担を軽減することが望まれている。</p> <p>【見込まれる事業効果】 子育て世帯の経済的負担を軽減することにより、各家庭の教育の質を維持し、子育て支援の充実から教育振興が図られる。</p>	村
(5)	そ の 他	<p>高齢者学習活動支援事業 末広学級活動助成</p>	村
		<p>部活動推進事業 部活動改革推進員の配置、部活動指導員、外部指導員派遣、部活動バス運行費用、各種保険費用、部活動改革推進委員会運営経費</p>	村
		<p>指導主事協働設置事業 中札内村との共同設置による指導主事の配置</p>	村
		<p>高校生等入学支援金支給事業</p>	村
		<p>コミュニティ・スクール（CS）推進事業 CSコーディネーター配置、学校運営協議会助成</p>	村
		<p>飛び出せワールド事業</p>	村
		<p>更別農業高校教育支援事業 教育振興会助成金</p>	村
		<p>外国語指導推進事業</p>	村
		<p>スポーツ活動促進事業 体育連盟活動助成、少年団活動助成</p>	村
		<p>青少年交流促進事業</p>	村

(4) 公共施設等総合管理計画との整合

本計画では、更別村公共施設等総合管理計画及び同計画の考えに基づき計画との整合を図りながら、過疎地域の持続的発展のための適切な対策を講じる。

学校教育系施設については、建物の老朽化や将来の児童・生徒数の推移や地域の実情を踏まえ、機能の充実を図るとともに、計画的な修繕を進め施設の長寿命化を図る。その他学校教育施設や子育て支援系施設については適正な維持管理を図るとともに、必要な修繕を行う。

上更別福祉館は避難所として指定されている施設であり、行政区会館、更別憩の家も適切な修繕・改修をしながら施設の長寿命化による維持管理を図る。

10 集落の整備

(1) 現況と問題点

本村のコミュニティ活動の基盤となる行政区については、昭和52年度に24行政区に再編成しており、その後、曙団地の形成による市街地区の拡大に伴い、平成4年度1行政区を新設、平成11年度には、上更別市街の2行政区を統合し、現在では市街地に10、農村部に14、計24となっている。国道236号線の沿線に、更別、上更別の両市街地があり、市街地を囲むように農村地域が広がっている。

市街地については、賑わいを創出する場としての公共施設が集約されている。公共施設と民間の交流施設を有機的に結び付け、施設の更なる有効利用を図るため施設案内看板の更新などの施策を検討する。

また、令和6年度から新たな宅地分譲地の整備を進め、順次分譲事業を開始し、優良な宅地の整備により定住人口の増加を図る。

(2) その対策

《市街地の活性化》

① 市街地の賑わいづくり

《優良宅地の整備》

① 分譲地の整備

(3) 計 画

持続的発展 施策区分	事業名 (施設名)	事業内容	事業主体	備考
9 集落の整備	(1) 過疎地域 集落再編整備	宅地分譲整備事業 花園プラムタウン第3期分造成(造成・道路)	村	
	(3) そ の 他	市街地活性化事業 施設案内看板更新	村	

(4) 公共施設等総合管理計画との整合

本計画では、更別村公共施設等総合管理計画に基づき計画との整合を図りながら、過疎地域の持続的発展のための適切な対策を講じる。

1 1 地域の文化振興等

(1) 現況と問題点

生活にゆとりや豊かさを求める価値観が高まる中、文化や芸術への関心が強まっており、心豊かで文化性に富んだ地域社会を形成することが求められている。

一方、村民の芸術文化活動も多様化しており、村民のニーズに合った学習機会の提供などが必要になっている。また、村民の芸術文化の意識を高め、さらに活動を促進するために、活動の中心となる指導者の発掘と育成が重要である。

郷土芸能としては、更別の村木である柏を利用した「かしわ太鼓」、開拓当時より伝えられている「スッチョイサ踊り」がある。保存、伝承のため支援を継続し、村の歴史と伝統を振り返ることで村民自ら未来を切り開く意識を醸成するとともに、歴史的風致の維持及び向上のため史実を体系的に整理し、歴史及び文化の承継を図る必要がある。

(2) その対策

《芸能文化活動の推進》

- ① 文化団体やサークル活動の支援、指導者の発掘・育成
- ② 文化活動機会の拡充
- ③ 文化協会の活動支援

《郷土芸能の保存》

- ① さらべつかしわ太鼓保存会、スッチョイサ踊り保存会の活動支援

(3) 計 画

持続的発展 施策区分	事業名 (施設名)	事業内容	事業主体	備考
10 地域文化 の振興等	(3) そ の 他	郷土芸能・伝統技術伝承事業 スッチョイサ踊り保存会助成、かしわ太鼓保存会助成	村	
		文化推進経費 ヤチカンバ保護対策事業	村	
		芸術文化活動支援事業 文化協会活動助成、文化振興公演等助成	村	

1 2 再生可能エネルギーの利用の推進

(1) 現況と問題点

私たちの日常生活や経済活動の様々な場面で化石燃料を原料とするエネルギーが消費されているが、今後も世界的な人口増加や経済発展に伴うエネルギー需要の増加が見込まれることから、その限られた資源である化石燃料の枯渇が懸念されている。さらに、近年世界各国で頻発している大規模な集中豪雨、干ばつ等の異常気象に伴う災害は二酸化炭素等の温室効果ガスの排出による地球温暖化が原因ではないかと考えられており、地球温暖化をはじめとする地球規模の環境問題への取り組みが、緊急の課題となっている。

更別村では第6期総合計画において「環境共生社会の村づくりに向けた取り組み」を掲げており、地球環境への負荷が少ない「新エネルギー」の利活用を推進し、更別村の自然や風土を次世代に守り伝えることにより、第6期総合計画のまちづくりテーマである『住みたい住み続けたいまち ともにつくろう みんなの夢大地』の実現を目指している。また、令和3年4月に地球温暖化対策法第21条に基づく「第5期更別村地球温暖化対策実行計画（令和3年度～令和7年度）」を定め、令和6年3月には「更別村地球温暖化対策実行計画（区域施策編）」を定め地域の特色や社会的状況等を踏まえた新たな温室効果ガスの削減目標と、目標達成のための施策を見直すとともに、本村が実施する地球温暖化対策に関する施策・取組の詳細を示し目標達成に向け取り組みを推進することとしている。

再生可能エネルギーは、それぞれの地域に様々な形で存在している。このため、自然的条件や社会的条件に応じた再生可能エネルギー導入の可能性や地域として重点的に推進すべき施策等を明らかにし、地域の活性化や地域産業の振興につながる再生可能エネルギーの導入を推進する必要がある。村民・事業者・行政が協働・連携し、環境問題やエネルギー問題に積極的に取り組み、更別村にとって有効な再生可能エネルギーの活用を促進し、更なる二酸化炭素削減を進めていくことが求められている。

《太陽光発電・熱利用》

更別村は多日照地域に属することから無尽蔵に得ることのできる太陽光エネルギーが多く存在している。助成制度などを設け、普及を推進していく必要がある。

《バイオマス発電・熱利用》

更別村は農業が基幹産業であり、畑作・酪農規模も大規模であることから、農業系・畜産系のバイオマスエネルギーが多く存在する。家畜ふん尿は堆肥化するなど現状では有効活用されており、費用対効果の面で十分な調査が必要になるが、利用可能なエネルギーであることから効果的な導入を検討し普及を図っていく必要がある。

《バイオマス燃料製造》

バイオマス燃料製造は、農業系バイオマスエネルギーと木質系バイオマスエネルギー、B

D Fの3タイプについて検討することが必要である。更別村は森林面積が少ないことや費用対効果の側面から農業系、木質系のエネルギーについては将来的な技術革新などに期待する。

B D Fについては原料となる廃食油の量は少ないものの一般家庭から排出される廃食油の回収率を上げる取り組みを行うことで住民の環境に対する意識向上にも繋がることから、積極的に推進するエネルギーとして推進していく必要がある。

《地域脱炭素化促進に向けた各種取組》

ゼロカーボンシティを実現するため、2050年までの脱炭素社会を見据え地域における再生可能エネルギーのポテンシャルや将来のエネルギー消費量などを踏まえた導入目標を策定し、各種事業に取り組む必要がある。

(2) その対策

《太陽光発電・熱利用》

- ① 太陽光発電システム導入支援

《バイオマス発電・熱利用》

- ① 民間企業等への普及啓発

《バイオマス燃料製造》

- ① スクールバスや給食センター配送車等公用車でのB5燃料使用

《地域脱炭素化促進に向けた各種取組》

- ① 地域へのPPA事業の導入や公共施設のLED化等
- ② 太陽光発電や蓄電池、省エネ発電等の導入促進

(3) 計 画

持続的発展 施策区分	事業名 (施設名)	事業内容	事業主体	備考
11 再生可能エネルギーの利用の促進	(3) その他	地域脱炭素化促進事業 太陽光発電設備等の導入 公共施設のLED化	村	

1 3 その他地域の持続的発展に関し必要な事項

(1) 現況と問題点

本村の地域の活性化、地域の振興については、村の地域特性を活かし、独創性に富んだ村民の自主的活動に期待が寄せられており、特産品開発や起業家、地域づくり、商店街活性化の取り組みへの支援を積極的に推進し、村民の意識を高揚するとともに活発な地域活動が行える環境づくりが必要であり、上更別地域においては上更別地区活性化協議会を設立し、住民の出資により自らの力で地域唯一の食料品店を運営する事業を行い、地域の活力維持に努めている。

地方財政が危機的状況にある中で、このような住民が主体となる活動を支援していくことが求められており、平成30年度よりスタートした第6期総合計画においても「協働のまちづくりの推進」が掲げられており、公園の管理や草刈、除雪など地域住民自らが提案する住民協働事業に対し支援を行っている。また、村内で初めてのNPO法人「どんぐり村サラリ」で発行する公益通貨サラリを地域内に循環させることで活発なコミュニティの創造に繋がっており、今後も多岐にわたる地域コミュニティづくり活動を育成、助長するために、NPO法人化を検討する住民組織に対して、引き続き支援を検討する必要がある。

地方創生を推進するため、地域課題を解決する人材を育成し、多様な首都圏の経営者や研究者をはじめとする講師、及び生徒による外からの人の流れをつくり、しごと創出や交流人口拡大、企業促進や移住定住の拡充等への対応策として人材育成事業の展開を図る。また、その事業実施場所として、遊休施設である旧北海道開発局事業所を改修した更別村地域創造複合施設の利活用を図る。

行政運営については、限られた職員数で多様化する行政ニーズに対応していくため、地域活性化起業人派遣制度を活用していく。事務処理については「更別村行政事務DX推進計画」に基づき、役場庁舎等のL G W A N無線化や職員用にノート型シンクラインアントPCの導入などにより処理能力の向上に努める。また、防災体制の構築のため、平成30年度に更新した全国瞬時警報システム（Jアラート）の更新や災害時の北海道と市町村間の有効な情報通信手段である北海道総合行政ネットワーク（Lアラート）の更新、非常用発電機設置等を行うことにより災害や非常事態などに対する備えを充実させる。

(2) その対策

《窓口サービスの充実》

- ① 住民サービスに係る機器更新

《防災》

- ① 災害用資器材の整備
- ② 全国瞬時警報システム（Jアラート）の更新

③ 北海道総合行政ネットワーク（Ｌアラート）の更新

《庁舎等》

- ① 役場庁舎改修事業
- ② 地域創造複合施設整備事業
- ③ 車両センター改修事業（外構）

(3) 計 画

持続的発展 施策区分	事業名 (施設名)	事業内容	事業主体	備考
12 その他地域の持続的発展に 関し必要な事項		防災情報通信設備整備事業 全国瞬時警報システム更新 北海道総合行政情報ネットワーク（Ｌアラート）更新	村	
		役場庁舎改修事業 役場庁舎空調設備置工事、庁舎屋上改修工事 非常用発電機設置工事	村	
		情報処理導入経費 L G W A N系無線LAN環境構築、 ノート型シンクライアントPC120台更新	村	
		地域創造複合施設整備事業 イベント広場整備	村	
		地域創造複合施設維持管理経費 指定管理委託料	村	
		勤労者会館解体事業 アスベスト調査委託料、建物等撤去 整地アスファルト舗装工事	村	
		戸籍住民基本台帳等整備事業 戸籍システム機器更新	村	
		車両センター改修事業 外構改修	村	
		上更別地域活性化対策事業 上更別地区活性化協議会助成	村	
		総合計画策定事業 延長計画策定、総合計画策定委託業務	村	

(4) 公共施設等総合管理計画との整合

本計画では、更別村公共施設等総合管理計画及び同計画の考えに基づき計画との整合を図

りながら、過疎地域の持続的発展のための適切な対策を講じる。

役場庁舎等の行政系施設については、適切な修繕・改修による維持管理を行い、施設の長寿命化による中長期的な活用を図る。

事業計画（令和8年度～令和12年度） 過疎地域持続的発展特別事業分

持続的発展 施策区分	事業名 (施設名)	事業内容	事業主体	備考
2 産業の振興	(10) 過疎地域持続的 発展特別事業 第1次産業	農業経営高度化促進事業（更別第2地区） 【事業内容】 道営事業に伴う農業経営基盤整備事業負担金 【事業の必要性】 農業基盤整備の促進を図るため、農家負担分の一部を軽減することから農業者の要望がある。 【見込まれる事業効果】 基幹産業の農業への負担軽減は、農業振興に資するものであり、基盤整備事業による土地生産性の向上と農業生産の向上は、農作物の生産性と収益性を高めるもので、地域全体の活性化に繋がる効果がある。	道	
		農業経営高度化促進事業（東勢地区） 【事業内容】 道営事業に伴う農業経営基盤整備事業負担金 【事業の必要性】 農業基盤整備の促進を図るため、農家負担分の一部を軽減することから農業者の要望がある。 【見込まれる事業効果】 基幹産業の農業への負担軽減は、農業振興に資するものであり、基盤整備事業による土地生産性の向上と農業生産の向上は、農作物の生産性と収益性を高めるもので、地域全体の活性化に繋がる効果がある。	道	
		農業経営高度化促進事業（サッチャルベツ地区） 【事業内容】 道営事業に伴う農業経営基盤整備事業負担金 【事業の必要性】 農業基盤整備の促進を図るため、農家負担分の一部を軽減することから農業者の要望がある。 【見込まれる事業効果】 基幹産業の農業への負担軽減は、農業振興に資するものであり、基盤整備事業による土地生産性の向上と農業生産の向上は、農作物の生産性と収益性を高めるもので、地域全体の活性化に繋がる効果がある。	道	
		農業経営高度化促進事業（香川南地区） 【事業内容】 道営事業に伴う農業経営基盤整備事業負担金 【事業の必要性】 農業基盤整備の促進を図るため、農家負担分の一部を軽減することから農業者の要望がある。 【見込まれる事業効果】 基幹産業の農業への負担軽減は、農業振興に資するものであり、基盤整備事業による土地生産性の向上と農業生産の向上は、農作物の生産性と収益性を高めるもので、地域全体の活性化に繋がる効果がある。	道	
4 交通施設の整備、交通	(9) 過疎地域持続的 発展特別事業		村	

手段の確保	公共交通	乗合タクシー運行事業	
		<p>【事業内容】</p> <p>車や免許を持たない方の移動手段として村民を対象に乗合タクシーを運行している。運行事業は大正交通（有）へ業務委託をしている。</p> <p>【事業の必要性】</p> <p>車や免許を持たない村民の移動手段として必要不可欠である。</p> <p>【見込まれる事業効果】</p> <p>車や免許を持たない村民が自由に村内を移動可能となるため、通院や趣味など活動の幅が広がる。また、免許返納にも一定の効果がある。</p>	
		乳幼児医療費給付・子ども医療給付事業	村
		<p>【事業内容】</p> <p>0歳から高校教育修了までの医療費自己負担分を全額村が助成する。</p> <p>【事業の必要性】</p> <p>少子高齢社会の中、子どもを育てる家庭への様々な支援が必要となっている。</p> <p>【見込まれる事業効果】</p> <p>子育て家庭への経済的な支援により、安心して子育てができる環境の整備が図られる。</p>	
6 子育て環境の確保、高齢者等の保健及び福祉の向上及び増進	(8) 過疎地域持続的発展特別事業	多子世帯保育料負担軽減事業	村
		<p>【事業内容】</p> <p>18歳以下で2人以上がいる家庭において、18歳以下第2子以降分のこども園保育料相当分を給付する。</p> <p>【事業の必要性】</p> <p>少子化の中、子育て世帯の負担を軽減・支援する政策が望まれている。</p> <p>【見込まれる事業効果】</p> <p>子育て世帯の負担軽減及び子育てしやすい環境を構築することによって、出生数の増が見込まれる。</p>	
		給食費無償化事業	村
		<p>【事業内容】</p> <p>幼稚園・こども園の給食費を無償化</p> <p>【事業の必要性】</p> <p>少子化の中、子育て世帯の負担を軽減・支援する政策が望まれている。</p> <p>【見込まれる事業効果】</p> <p>子育て世帯の負担軽減及び子育てしやすい環境を構築することによって、出生数の増が見込まれる</p>	
	その他	災害弱者緊急通報システム利用支援事業	村
		<p>【事業内容】</p> <p>緊急通報システム端末機設置、緊急通報業務委託。</p> <p>【事業の必要性】</p> <p>高齢者の日常生活における緊急時の備えとして必要。</p> <p>【見込まれる事業効果】</p>	

8 教育の振興	(4) 過疎地域持続的 発展特別事業 高等学校	<p>設置推進により高齢者の安否確認、健康相談等、精神安定面を含め、安心した生活へ寄与する。</p> <p>更別農業高校生確保等支援事業</p> <p>【事業内容】 高校の振興と存続を図るため、生徒の通学助成や生徒確保の活動、特色ある教育活動など、村が認めた事業に対して助成する。</p> <p>【事業の必要性】 村唯一の高等学校は、地域にとって重要な財産であり、また十勝農業の担い手を多く輩出する農業教育機関であることから、通学環境や教育内容の充実を図り、存続させていく必要がある。</p> <p>【見込まれる事業効果】 子育て支援としての効果、また村外からの生徒確保や地域と連携した様々な活動により、地域の活性化が図られる。</p> <p>その他の給食費無償化事業</p> <p>【事業内容】 小中学生の給食費保護者負担額の全額を免除する。</p> <p>【事業の必要性】 子育て世帯における経済的負担を軽減することが望まれている。</p> <p>【見込まれる事業効果】 子育て世帯の経済的負担を軽減することにより、各家庭の教育の質を維持し、子育て支援の充実から教育振興が図られる。</p>	村	村
---------	-------------------------------	---	---	---

